

Serie Ordinaria n. 8 - Lunedì 20 febbraio 2012

D.g.r. 15 febbraio 2012 - n. IX/3018
Deeterminazioni generali in merito alla caratterizzazione delle emissioni gassose in atmosfera derivanti da attività a forte impatto odorigeno

LA GIUNTA REGIONALE

Visti:

- la direttiva 85/337/CEE del Consiglio del 27 giugno 1985 concernente la valutazione dell'impatto ambientale di determinati progetti pubblici e privati e successive modifiche ed integrazioni;
- la direttiva 2008/98/CE del Parlamento Europeo e del Consiglio del 19 novembre 2008 relativa ai rifiuti;
- la direttiva 2010/75/UE del Parlamento Europeo e del Consiglio del 24 novembre 2010 relativa alle emissioni industriali;
- il d.lgs. 3 aprile 2006, n. 152 «Norme in materia ambientale» e successive modifiche ed integrazioni;
- la d.g.r. 16 aprile 2003 n. 7/12764 «Linee guida relative alla costruzione e all'esercizio degli impianti di produzione di compost»;

Constatato che nell'ordinamento comunitario ed italiano non è contemplata, per le emissioni odorigene, una disciplina che fornisca valori limite di riferimento, né metodi o parametri idonei a misurarne la portata, in considerazione delle numerose problematiche ad esse associate, necessita invece di una puntuale regolamentazione che rappresenti un riferimento per tutti gli operatori pubblici e privati in particolare per quanto attiene sia le procedure autorizzative che i processi di VIA/VAS previsti dal d.lgs 152/2006 e s.m.i.;

Atteso che il contrasto normativo a fenomeni di questa natura è attualmente limitato ad alcune previsioni sia del Codice Civile (art. 844) in merito ai limiti della normale tollerabilità delle immissioni di fumo, calore, rumori e scuotimenti, sia del Codice Penale (art. 674) sul «Getto di cose pericolose» che, sulla scorta delle più recenti evoluzioni giurisprudenziali, vengono ora applicati indipendentemente dal superamento dei valori limite delle emissioni stabiliti dai provvedimenti autorizzativi;

Rilevato che:

- le emissioni odorigene in atmosfera derivanti dalle attività produttive stanno diventando un problema sempre più attuale stante l'aumentata sensibilità del pubblico nel confronto degli odori e la progressiva estensione delle aree urbanizzate che in molti casi si porta a ridosso delle aree industriali generando situazioni conflittuali sul territorio;
- sempre più frequentemente dai cittadini vengono lamentate situazioni di disagio causate da emissioni odorigene generate da alcune tipologie di attività produttive;
- gli operatori d'altro canto devono gestire tale problematica in assenza di strumenti idonei ad oggettivare, per quanto possibile, il disagio arrecato e di definire un intervallo di tollerabilità che permetta conseguentemente di poter con efficacia ed evidenza mettere in campo quelle azioni tali da ricondurre le emissioni di odore all'interno di tale intervallo;

Dato atto che:

- con decreto n. 6554 del Direttore generale della D.G. Qualità dell'Ambiente del 18 giugno 2007 è stato costituito un gruppo di lavoro per la redazione delle linee guida per la caratterizzazione e l'autorizzazione delle emissioni gassose in atmosfera derivanti dalle attività aventi un impatto odorigeno provenienti da fonti stazionarie con particolare riferimento ai valori di tollerabilità, ai metodi di campionamento, controllo e validazione dei dati e alle migliori tecniche disponibili per ridurre le emissioni medesime;
- a tale gruppo di lavoro, hanno partecipato componenti sia appartenenti alle diverse Direzioni generali interessate che professionalità esterne alla Regione in quanto la specificità della tematica necessita di apporto tecnico-scientifico di operatori in diversi settori sia pubblici che privati;
- i lavori di tale gruppo, dopo il 2007, sono proseguiti nella forma di tavolo di coordinamento al fine di permettere una più ampia partecipazione;
- dopo attenti studi sia di carattere scientifico, sia riguardanti la normativa e le regole utilizzate per l'approccio alla problematica in altri paesi europei ed anche a seguito di attente valutazioni delle ricadute sul sistema produttivo lombardo, a fine anno 2009 sono state pubblicate sul sito

internet della Direzione generale Ambiente, Energia e Reti, la prima bozza delle linee guida per la caratterizzazione e l'autorizzazione delle emissioni gassose in atmosfera delle attività ad impatto odorigeno, al fine di acquisire pareri ed osservazioni dal più ampio numero di stakeholders;

- le osservazioni ricevute sono state valutate dalle strutture regionali con il supporto di ARPA Lombardia e nella seduta del Tavolo del 21 luglio 2011 sono state licenziate nella versione definitiva;
- dal 15 settembre 2011 tale ultima versione è stata pubblicata sul sito internet della D.G. Ambiente, Energia e Reti e si è provveduto a notiziare, anche attraverso momenti pubblici di confronto, tutti gli operatori interessati;

Preso atto che:

- le linee guida licenziate dal GdL hanno un carattere trasversale e contengono tutta una serie di regole finalizzate ad uniformare, oggettivare per quanto possibile e rendere comparabili gli studi volti alla caratterizzazione delle emissioni odorigene;
- da tali linee guida generali potranno discendere degli atti di indirizzo di tipo «verticale» per l'applicazione a singole attività produttive, prevedendo degli approcci anche volti alla semplificazione delle modalità attuative;
- tali linee guida prevedono un piano di lavoro volto alla raccolta dei dati riscontrati sul territorio al fine di addivenire alla determinazione di soglie di tollerabilità compatibili con la situazione lombarda;
- le linee guida si applicano, qualora sia necessario caratterizzare l'emissione odorigena, alle attività soggette alla normativa in materia di Valutazione d'Impatto Ambientale (VIA), Autorizzazione Integrata Ambientale (AIA) ed autorizzazione alla gestione di rifiuti;
- le linee guida rappresentano un valido strumento di lavoro per gli operatori del settore;
- le presenti linee guida, rappresentando una sostanziale novità e che pertanto per la loro puntuale applicazione è necessario prevedere un congruo periodo tra la pubblicazione e l'entrata in vigore al fine di permettere agli operatori del settore di acquisire una adeguata dimestichezza con il nuovo approccio;
- per le attività zootecniche, ove vi è una oggettiva difficoltà per la stima e la caratterizzazione delle emissioni odorigene, e che sono già interessate da una serie di azioni volte alla riduzione delle emissioni in atmosfera, sarà necessario prevedere degli approcci specifici che tengano in opportuna considerazione la peculiarità del settore;

Valutato condivisibile il contenuto degli elaborati prodotti dal GdL;

Considerata pertanto la necessità di approvare tali documenti al fine della definizione di regole comuni per l'approccio alla problematica emissioni odorigene;

Ad unanimità dei voti espressi nelle forme di legge;

DELIBERA

Per le motivazioni espresse in premessa:

1. di approvare, in via sperimentale, le linee guida generali per la caratterizzazione delle emissioni gassose in atmosfera delle attività ad impatto odorigeno così come definite nell'allegato A) a sua volta costituito dai sub-allegati 1), 2), 3) e 4), parti integranti e sostanziali del presente provvedimento;

2. di stabilire che, decorsi tre anni dalla adozione delle presenti linee guida, la Giunta individua i limiti di tollerabilità in termini di presenza odorigena caratteristici a seconda della vocazione del territorio regionale da applicare alle attività soggette alla normativa in materia di Valutazione d'Impatto Ambientale (VIA), Autorizzazione Integrata Ambientale (AIA) ed autorizzazione alla gestione di rifiuti;

3. di demandare alle Direzioni generali competenti l'emanazione specifici provvedimenti per l'applicazione dalle presenti linee guida, anche in forma semplificata, a singole attività produttive;

4. di precisare che per la attività zootecniche, entro un anno dalla pubblicazione sul Bollettino Ufficiale della Regione Lombardia della presente deliberazione, la Direzione Generale Agricoltura emanerà un atto specifico, con il raccordo della Direzione Ambiente, Energia e Reti, per la puntuale applicazione delle presenti linee guida a tale comparto;

5. di disporre che le presenti linee guida siano adottabili, nell'ambito delle procedure di cui al punto due, avviate dopo 180 giorni dalla adozione delle presente deliberazione;

6. di disporre infine la pubblicazione del presente provvedimento sul Bollettino Ufficiale della Regione Lombardia.

Il segretario: Marco Pilloni

— • —

Linea guida per la caratterizzazione e l'autorizzazione delle emissioni gassose in atmosfera delle attività ad impatto odorigeno

1. Premessa

Le sostanze odorigene emesse da attività antropiche possono limitare fortemente l'utilizzo del territorio.

Pertanto, associare alle emissioni di sostanze inquinanti in atmosfera, oltre che dei limiti in concentrazione, anche dei limiti che ne caratterizzino l'impatto odorigeno, nasce dalla necessità di far sì che attività con rilevanti flussi osmogeni non ostacolino la fruibilità del territorio coerentemente con quanto previsto dalle pianificazioni adottate.

L'impatto odorigeno viene generalmente misurato a partire dai dati di concentrazione di odore espressa in unità odorimetriche o olfattometriche al metro cubo (ou_e/m^3) che rappresentano il numero di diluizioni necessarie affinché il 50% degli esaminatori non avverta più l'odore del campione analizzato (UNI EN 13725:2004).

Ai fini di un'adeguata tutela della salute degli esaminatori è necessario escludere, tramite caratterizzazione analitica del campione, la presenza di sostanze chimiche per cui la classificazione normativa, o anche la sola bibliografia scientifica, non ha definito una chiara soglia di tossicità e per le quali non è pertanto possibile individuare la soglia di diluizione del campione oltre la quale l'esaminatore possa essere esposto a tali sostanze senza far ipotizzare o addirittura arrecare danno alla sua salute.

Solo nell'eventualità si sia esclusa la presenza, anche in tracce, di tali sostanze, tramite analisi di primo livello, potrà essere fatto ricorso agli esaminatori per la valutazione dell'impatto odorigeno.

In armonia con quanto previsto dal d.lgs. 81/08, i soggetti esaminatori dovranno comunque essere sottoposti a sorveglianza sanitaria.

La presente linea guida è volta a dare delle indicazioni circa la caratterizzazione delle emissioni odorigene, il loro confinamento, la necessità di prevedere dei sistemi di depurazione e le prestazioni che tali sistemi dovranno garantire al fine di armonizzare la coesistenza delle attività osmogene con il territorio circostante.

2. Normativa di riferimento

La normativa italiana in materia di Valutazione d'impatto ambientale, contenuta nel Decreto Legislativo 3 aprile 2006, n. 152 e s.m.i., parte seconda prevede che:

- Art. 22. - (Studio di impatto ambientale) comma 3: "Lo studio di impatto ambientale contiene..." lett. b) "una descrizione delle misure previste per evitare, ridurre e possibilmente compensare gli impatti negativi rilevanti" lett. c) "i dati necessari per individuare e valutare i principali impatti sull'ambiente e sul patrimonio culturale che il progetto può produrre..."

La normativa inerente l'Autorizzazione Integrata Ambientale, decreto legislativo 3 aprile 2006, n. 152 e s.m.i., parte seconda, prevede che:

- Art. 4. "Finalità", comma 4., lettera c) "L'autorizzazione integrata ambientale ha per oggetto la prevenzione e la riduzione integrate dell'inquinamento proveniente dalle attività di cui all'allegato VIII e prevede misure intese ad evitare, ove possibile, o a ridurre le emissioni nell'aria, nell'acqua e nel suolo, comprese le misure relative ai rifiuti, per conseguire un livello elevato di protezione dell'ambiente..."

- Art. 5. "Definizioni" comma 1. Ai fini del presente decreto si intende per:

i-bis) **sostanze**: gli elementi chimici e loro composti, escluse le sostanze radioattive di cui al decreto legislativo 17 marzo 1995, n. 230, e gli organismi geneticamente modificati di cui ai decreti legislativi del 3 marzo 1993, n. 91 e n. 92;

i-ter) **inquinamento**: l'introduzione diretta o indiretta, a seguito di attività umana, di sostanze, vibrazioni, calore o rumore o più in generale di agenti fisici, nell'aria, nell'acqua o nel suolo, che potrebbero nuocere alla salute umana o alla qualità dell'ambiente, causare il deterioramento di beni materiali, oppure danni o perturbazioni a valori ricreativi dell'ambiente o ad altri suoi legittimi usi;

Infine la normativa in materia di gestione dei rifiuti, Titolo I della parte quarta del d.lgs. 152/06 all'art. 177 "Campo d'applicazione" comma 4, riporta:

- "I rifiuti sono gestiti senza pericolo per la salute dell'uomo e senza usare procedimenti o metodi che potrebbero recare pregiudizio all'ambiente e, in particolare... .. senza causare inconvenienti da rumori o odori..."

3. Campo di applicazione

Secondo quanto sopra riportato si precisa che la presente linea guida trova applicazione a tutte le attività che, durante il loro esercizio, danno luogo ad emissioni odorigene e che sono soggette ad autorizzazione integrata ambientale (d.lgs. 152/06 e s.m.i. - parte seconda) o ad autorizzazione alla gestione dei rifiuti (d.lgs. 152/06 e s.m.i. - parte quarta). Inoltre la presente linea guida si applica a tutte le attività sottoposte a valutazione d'impatto ambientale o a verifica di assoggettabilità da cui possono derivare emissioni odorigene.

4. Considerazioni specifiche

Generalmente secondo i Piani di Governo del Territorio lo stesso può essere suddiviso in:

- agricolo;
- residenziale;
- commerciale e/o artigianale;
- industriale;

Pertanto, a seconda della zona in cui l'impianto viene a trovarsi, una data intensità del disturbo può limitare o meno l'utilizzo dell'area interessata. Infatti in una zona residenziale dove vi sono delle attività antropiche per periodi prolungati, la sola percezione dell'odore può limitare fortemente la fruibilità degli spazi, mentre in una zona agricola la presenza di un moderato disturbo olfattivo non impedisce che l'area possa essere utilizzata.

Dato che la concentrazione dell'odore che insiste su un'area è influenzata non solo dalla portata emessa ma anche dalla orografia e dalla meteorologia non è possibile associare un limite alle emissioni dell'attività senza tener conto di questi fattori.

Al fine di eseguire una caratterizzazione delle emissioni odorigene, il progettista di un nuovo impianto o di una modifica sostanziale con ripercussioni sulle emissioni odorigene o in caso di conclamate problematiche olfattive, deve, partendo da dati di bibliografia o da esperienze consolidate o da indagini mirate, ricercare tutte le possibili fonti di disturbo olfattivo, associare a queste fonti una portata d'odore (ou_e/s) e, sulla base dei dati meteorologici basati sulle specifiche riportate nell'allegato 1 e l'orografia del territorio, utilizzare

un modello di dispersione con le caratteristiche date sempre dall'allegato 1, per verificare quale sarà l'entità del disturbo olfattivo provocato nel raggio di 3 km dai confini dello stabilimento sui ricettori presenti in questa area.

5. Criteri di valutazione

A partire dai risultati della simulazione il progettista dovrà adottare gli accorgimenti tali da far sì che l'odore provocato dall'attività non vada ad impattare in maniera significativa sulla zona interessata dalle emissioni odorigene e soprattutto che non ne pregiudichi l'utilizzo in accordo con lo strumento di programmazione territoriale. Dovranno essere redatte delle mappe di impatto dove devono essere riportati i valori di concentrazione orarie di picco di odore al 98° percentile su base annuale, così come risultanti dalla simulazione, a 1, 3 e 5 ou_e/m^3 .

Si tenga presente che all':

- 1 ou_e/m^3 il 50% della popolazione percepisce l'odore;
- 3 ou_e/m^3 l'85% della popolazione percepisce l'odore;
- 5 ou_e/m^3 il 90-95% della popolazione percepisce l'odore.

La valutazione deve tener conto del territorio e la presenza di potenziali recettori che vi insistono e delle caratteristiche del fondo.

Verificato l'impatto odorigeno dell'attività sul territorio circostante, andranno caratterizzate le sezioni dell'impianto che causano emissioni odorigene e giustificato in modo eventuale mancato confinamento. Andranno inoltre valutate le prestazioni a carico dei sistemi di abbattimento necessari per raggiungere i risultati calcolati.

In caso di nuovo impianto in base alle caratteristiche delle emissioni e delle prestazioni da raggiungere (portata massima oraria di odore dello stabilimento) il progettista sceglie il sistema di trattamento degli effluenti opportuno per singolo punto di emissione e indica il valore di portata di odore massimo che può essere emesso dalla singola emissione tale che, sommando tutte le emissioni dello stabilimento, venga garantito il rispetto dei risultati della simulazione.

Il progetto dovrà essere corredato delle indicazioni tecniche e gestionali necessarie a garantire l'efficienza prevista per i sistemi di abbattimento, la frequenza delle manutenzioni e gli strumenti atti a verificare il corretto funzionamento del processo e degli impianti di abbattimento.

6. Autorizzazione

Tutte le istanze di autorizzazione o gli studi di impatto ambientale (compresa la documentazione per la verifica di assoggettabilità a Valutazione di Impatto Ambientale) per nuove attività o per modifiche che influenzano in modo significativamente peggiorativo le emissioni odorigene di impianti esistenti dovranno essere corredate da una caratterizzazione delle emissioni odorigene eseguita concordemente con quanto riportato nella presente linea guida. Nel caso in cui si vogliono utilizzare approcci alternativi, dovrà essere dimostrato il conseguimento almeno degli stessi standard di protezione dell'ambiente.

Nell'autorizzazione che verrà rilasciata, tenuto conto delle assunzioni progettuali, l'autorità competente indicherà le emissioni odorigene che dovranno essere convogliate e quelle che potranno rimanere diffuse. Saranno indicate, nell'autorizzazione, le prescrizioni, sia gestionali sia tecniche, che il gestore dovrà attuare per eliminare o ridurre le emissioni olfattive, le prestazioni espresse in portata di odore e le modalità di controllo secondo l'allegato 2.

7. Impianti esistenti

Le presenti linee guida non si applicano ad attività già in essere al momento della loro entrata in vigore e neanche in occasione dei rinnovi di autorizzazione c.d. tal quali. Trovano applicazione ad impianti esistenti, che non apportano modifiche al proprio ciclo produttivo, in caso di conclamate problematiche olfattive che interessano il territorio. In tal caso si attuano le procedure di seguito riportate e si articola in una strategia predefinita a quattro fasi, dove ciascuna di esse si attiva a seguito di definiti presupposti e ciascuna di esse produce risultati interpretabili e confrontabili con le basi individuate nel paragrafo "Criteri di valutazione".

Tale procedura potrà essere adottata anche nel caso di nuovi impianti che, a seguito della messa a regime, diano luogo a problematiche odorigene.

7.1. Fase A

La prima fase di indagine si attiva ogni qualvolta ci siano ricorrenti e significative segnalazioni di disturbo olfattivo da parte della popolazione residente nel territorio circostante l'insediamento produttivo. Il Sindaco del Comune interessato dal disturbo, che potrebbe anche non essere il Comune in cui è posto l'insediamento produttivo, nella sua veste di primo interlocutore della popolazione, raccoglie le segnalazioni, verifica la fonte del disturbo olfattivo e prende contatti con il Gestore al fine di verificare se tale disturbo sia causato da problematiche impiantistiche/gestionali che possano essere risolte in breve tempo.

Qualora tale disturbo derivi da una attività rientrante nel campo d'applicazione della presente linea guida il Sindaco del Comune ove è ubicata l'attività procede a verificare la situazione dell'azienda dal punto di vista amministrativo (effettuazione di DIAP, eventuale possesso di Nulla Osta, esistenza autorizzazioni e/o eventuali atti quali ordinanze a carico dell'azienda ...).

Dopo aver accertato la regolarità amministrativa, il Sindaco istituisce un tavolo di confronto a cui sono chiamati a partecipare il gestore dell'impianto, l'autorità competente al rilascio delle autorizzazioni ambientali, ARPA e ASL.

- Nel caso si convenga che i disturbi segnalati siano determinati da situazioni eccezionali, con la conseguente individuazione delle cause specifiche, non verrà avviato il monitoraggio sistematico del disturbo olfattivo ma verranno messe a verbale le cause che hanno determinato il disagio e gli interventi da mettere in campo per evitare che possa ripetersi e, qualora necessario, si procederà ad un aggiornamento/riesame dell'autorizzazione.
- Nel caso emerga che sussistano le condizioni per un approfondimento del tema, e che le segnalazioni non siano attribuibili ad eventi eccezionali o ad avarie tecniche contingenti, si avvierà un monitoraggio sistematico della percezione del disturbo olfattivo presso la popolazione residente. Le modalità di conduzione di tale indagine sono riportate nell'allegato 3.

I rapporti con i cittadini, l'illustrazione dell'indagine, la raccolta delle segnalazioni, la salvaguardia della privacy, saranno tenuti dall'Amministrazione Comunale, la quale provvederà a trasmetterli ad un eventuale soggetto tecnico incaricato della loro elaborazione.

Nel caso in cui si decida di attivare un monitoraggio sistematico della percezione olfattiva avvertita dalla popolazione residente, i risultati dell'indagine, oltre a rispettare i requisiti tecnici dell'allegato 3, dovranno riportare il numero degli episodi/mese attribuibili a

Serie Ordinaria n. 8 - Lunedì 20 febbraio 2012

specifiche origini derivanti dalle attività produttive. Se gli episodi/mese supereranno per durata il 5% del numero di ore monitorate, verrà avviata la fase B; in caso contrario, se inferiori a tali limiti, gli episodi di disturbo saranno considerati come tollerabili.

7.2. Fase B

La fase B costituisce la verifica dell'impatto olfattivo caratterizzando le fasi che generano queste emissioni.

Ad essa si perviene dopo un preliminare accertamento della sussistenza di elementi di disagio presso la popolazione che giustifica l'investimento di risorse per lo svolgimento di questa fase di indagine (fase A).

Questa fase di indagine si attua tramite:

- l'attività di controllo descritta nell'allegato 2 e l'applicazione modellistica descritta nell'allegato 1;
- l'eventuale determinazione analitica delle specie chimiche presenti nelle emissioni nelle differenti condizioni stagionali e di marcia, se ritenuto necessario dalle conclusioni della Fase A, seguendo le indicazioni contenute nell'allegato 4;
- il confronto dei dati derivanti dal modello con i dati raccolti nella fase A di indagine a conferma della correttezza del modello utilizzato (allegato 3).

L'indagine relativa allo svolgimento della fase B, oltre ad attenersi ai requisiti tecnici indicati, dovrà concludersi con la definizione, attraverso le risultanze della simulazione del modello di dispersione, della rappresentazione delle linee di iso concentrazione orarie di picco di odore al 98° percentile, espresse in ou_e/m^3 come riportato nel paragrafo "Criteri di valutazione".

Si passa a verificare se vi sono dei recettori con un carico odorigeno elevato e in tal caso si determina l'avvio della fase C, preminentemente impiantistica e mirata all'esame critico dei presidi tecnici e delle modalità organizzative in atto presso l'azienda.

L'assegnazione dell'incarico per lo svolgimento della fase B deve essere immediatamente successivo al responso negativo emerso nella fase A. L'assegnazione dell'incarico all'esecutore tecnico deve essere fatto dal Gestore dell'impianto e dovrà dar prova di poter rispettare le presenti linee guida. L'incarico per l'esecuzione delle diverse fasi di indagine (olfattometrica, chimica e modellistica), in considerazione delle complessità e specializzazioni coinvolte, può essere affidato a diversi soggetti, i quali, però, risultino coordinati tra loro con l'emissione di un'unica relazione finale.

Nel caso in cui si evidenzi il rispetto dei criteri previsti riportati nel paragrafo "Criteri di valutazione" si procederà ad un aggiornamento dell'autorizzazione prescrivendo il rispetto del limite della portata d'odore così come calcolata dalla simulazione numerica effettuata.

7.3. Fase C

Nel caso l'azienda provochi al ricettore un impatto eccessivo dalla fase B, si provvederà ad un riesame dell'autorizzazione. In tale ambito sarà chiesto al gestore dell'attività di presentare un piano d'adeguamento per il rispetto criteri previsti dalla presente linea guida che dovrà contenere le azioni tecniche e gestionali e i tempi necessari per l'adeguamento. Tale piano sarà valutato dall'autorità competente, eventualmente tenuto conto delle osservazioni delle altre amministrazioni competenti in materia ambientale e così come approvato, farà parte della revisione dell'autorizzazione.

7.4. Fase D

Non è altro che la riproposizione della fase A in seguito alla realizzazione del piano d'adeguamento al fine di verificare da parte dei cittadini la cessazione del disturbo olfattivo generato dall'attività.

La strategia che viene introdotta assume quindi i connotati di un ciclo di miglioramento continuo per il rispetto degli standard contenuti nella linea guida. Il positivo superamento della fase D costituisce la riprova del corretto lavoro svolto con l'introduzione delle modifiche tecniche e organizzative al processo produttivo. Viceversa, il non superamento, conferma il non raggiungimento degli obiettivi con la necessità di porre in atto i provvedimenti amministrativi e tecnici che portino alla risoluzione della problematica.

8. Modifiche dei Piani di Governo del Territorio

Nel caso in cui nel raggio di 500 m da un insediamento produttivo con emissioni odorigene sia prevista, o sia stata prevista, la variazione dello strumento di governo del territorio o dello stato di fatto introducendo dei nuovi ricettori, il proponente della variazione, in sede di valutazione del piano urbanistico, dovrà considerare anche l'interazione con l'attività esistente e valutare l'impatto odorigeno a carico dei nuovi ricettori prevedendo, sempre a cura del proponente della variazione, delle mitigazioni se i nuovi ricettori risulteranno interessati dalle emissioni olfattive.

9. Revisione delle linee guida

Al fine di poter definire dei valori di accettabilità di presenza di odore a seconda del territorio analizzato tutti gli studi di impatto odorigeno dovranno essere messi a disposizione di Regione Lombardia anche attraverso l'invio all'indirizzo email "IPPC_AIA@regione.lombardia.it". I dati relativi alla società che ha elaborato lo studio, il Comune interessato e il tipo di attività a cui si riferisce saranno pubblicati sul sito internet della Direzione Generale Ambiente, Energia e Reti.

Nel momento in cui Regione avrà acquisito un rilevante numero di studi, prevedibilmente entro tre anni dall'emanazione delle seguenti linee guida, istituirà un gruppo di lavoro in cui saranno presenti sia rappresentanti degli Enti territoriali sia del mondo produttivo che del mondo scientifico, al fine di mettere a fattor comune le esperienze maturate e di definire dei limiti di accettabilità delle emissioni odorigene e revisionare le presenti linee guida.

10. Allegati

Allegato 1 - Requisiti degli studi di impatto olfattivo mediante simulazione di dispersione

Allegato 2 - Campionamento olfattometrico

Allegato 3 - Strategia di valutazione della percezione del disturbo olfattivo da parte della popolazione residente

Allegato 4 - Caratterizzazione chimica delle emissioni odorigene

Linea guida per la caratterizzazione delle emissioni gassose in atmosfera dell'attività ad impatto odorigeno

Requisiti degli studi di impatto olfattivo mediante simulazione di dispersione

1. Scopi e campo di applicazione

Il presente documento definisce un insieme di requisiti che devono essere considerati nella redazione dello studio di impatto olfattivo mediante simulazione di dispersione, nell'ambito dei procedimenti amministrativi previsti dal documento "Linea guida per la caratterizzazione delle emissioni gassose in atmosfera delle attività ad impatto odorigeno". In particolare i requisiti definiti nel presente documento si applicano:

- agli studi di impatto olfattivo allegati alle istanze di autorizzazione;
- agli studi di impatto olfattivo realizzati per ottenere scenari di impatto da confrontare con le segnalazioni di disturbo olfattivo pervenute dalla popolazione; in questo caso non si applicheranno di conseguenza alcuni requisiti in merito all'estensione del dominio temporale di simulazione (§ 4.5), alla definizione della griglia di ricettori di calcolo (§ 6), alla scelta dei ricettori sensibili (§ 7) e alla presentazione dei risultati (§ 14.2 e § 14.3), poiché si dovrà dedurre tali elementi dalle caratteristiche delle segnalazioni di disturbo pervenute.

Il presente documento si applica esclusivamente alle simulazioni di dispersione aventi le caratteristiche seguenti:

- l'inquinante di cui è simulata la dispersione e di cui quindi è interesse valutare l'impatto sulla qualità dell'aria ambiente è l'odore espresso in termini di concentrazione di odore, definita in conformità alla UNI EN 13725:2004;
- per le ipotesi e le limitazioni assunte nella UNI EN 13725:2004, l'odore (in termini di concentrazione di odore) è assimilabile, nell'ambito delle simulazioni di dispersione, ad un'unica pseudo-specie che si disperde nell'atmosfera in forma gassosa (quindi non particellare); pertanto nelle simulazioni di dispersione oggetto del presente documento sono esclusi gli effetti di deposizione gravitazionale;
- lo scenario di dispersione è il cosiddetto "campo aperto" (ad esempio: emissioni di impianti industriali in zona industriale o agricola); il presente documento non si applica alle simulazioni di dispersione in ambito marcatamente urbano (ad esempio: emissioni da attività di ristorazione che producono disturbo olfattivo presso le adiacenti abitazioni civili).

2. Riferimenti normativi

- UNI EN 13725:2004 "Qualità dell'aria. Determinazione della concentrazione di odore mediante olfattometria dinamica".
- UNI 10796:2000 "Valutazione della dispersione in atmosfera di effluenti aeriformi. Guida ai criteri di selezione dei modelli matematici".
- UNI 10964:2001 "Studi di impatto ambientale. Guida alla selezione dei modelli matematici per la previsione di impatto sulla qualità dell'aria".

3. Dati di emissione

3.1 Criteri per l'individuazione delle sorgenti da considerare nello scenario emissivo

Nello scenario emissivo da impiegare nelle simulazioni per la stima dell'impatto olfattivo devono essere considerate tutte le emissioni dell'impianto oggetto dello studio (convogliate, diffuse o fuggitive) per le quali la portata di odore sia maggiore di 500 ou_e/s, ad eccezione delle sorgenti per le quali, quale che sia la portata volumetrica emessa, la concentrazione di odore massima sia inferiore a 80 ou_e/m³.

Sono da considerare fra le emissioni diffuse anche le seguenti:

- le emissioni dei materiali potenzialmente odorigeni che siano stoccati o depositati temporaneamente (per periodi di almeno 6 ore consecutive e per almeno l'1% delle ore l'anno) in ambienti non confinati, ivi inclusi i piazzali coperti;
- le emissioni delle vasche di stoccaggio o trattamento reflui prive di copertura e di sistema di aspirazione dell'aria, ivi incluse le eventuali canalizzazioni scoperte.

Sono da considerare fra le emissioni fuggitive anche le seguenti:

- le emissioni dei locali (anche confinati ma privi di sistema di aspirazione dell'aria) ove siano stoccati materiali potenzialmente odorigeni o siano eseguite lavorazioni o trattamenti potenzialmente odorigeni;
- le emissioni delle vasche di stoccaggio o trattamento reflui interrate, ivi incluse le eventuali canalizzazioni;
- le emissioni delle vasche fuori terra coperte ma prive di sistema di aspirazione dell'aria;
- le emissioni degli sfiati dei serbatoi.

Emissioni diffuse e fuggitive appartenenti alle tipologie sopra elencate possono essere escluse dallo scenario emissivo solo se la portata di odore e/o la concentrazione di odore dell'emissione siano inferiori ai valori di soglia sopra specificati, purché siano dettagliate le ipotesi o le misurazioni o i dati tratti dalla letteratura scientifica che sono a fondamento dei valori di portata e/o concentrazione di odore adottati per giustificare l'esclusione.

3.2 Criteri per la caratterizzazione delle sorgenti secondo la morfologia

3.2.1 Sorgenti convogliate puntiformi

Le informazioni necessarie alla caratterizzazione delle sorgenti puntiformi (es.: camini di espulsione) che devono essere riportate nella relazione di presentazione dello studio sono le seguenti.

- Portata volumetrica (espressa in Nm³/h e anche, come previsto in UNI EN 13725:2004 § 9.3, in m³/s a 20 °C).
- Concentrazione di odore (vedasi § 3.3).
- Portata di odore (espressa in ou_e/s e calcolata come previsto in UNI EN 13725:2004 § 9.3). Qualora nelle simulazioni sia considerata una portata di odore variabile nel tempo (§ 3.3), devono essere fornite le informazioni necessarie a ricostruire il valore della portata di odore per ogni ora del dominio temporale di simulazione.
- Coordinate geografiche (vedasi § 5).
- Quota altimetrica del suolo alla base della sorgente.
- Altezza del punto di emissione (sezione di sbocco in atmosfera) rispetto al suolo.

Serie Ordinaria n. 8 - Lunedì 20 febbraio 2012

- Area della sezione di sbocco.
- Velocità e temperatura dell'effluente nella sezione di sbocco impiegate per il calcolo degli effetti di innalzamento del pennacchio, nonché eventuali correzioni o fattori di correzione applicati negli algoritmi di innalzamento del pennacchio (vedasi § 3.6).

3.2.2 Sorgenti convogliate areali

Le informazioni necessarie alla caratterizzazione delle sorgenti convogliate areali (es.: biofiltri) che devono essere riportate nella relazione di presentazione dello studio sono le seguenti.

- Portata volumetrica (espressa sia in Nm^3/h e che in m^3/s a 20°C); si assuma come portata volumetrica dell'effluente la portata volumetrica adottata alla sorgente areale (per esempio, per un biofiltro è la portata volumetrica a monte di questo).
- Concentrazione di odore (vedasi § 3.3).
- Portata di odore (espressa in ou_e/s e calcolata come previsto in UNI EN 13725:2004 § 9.3). In merito alle variazioni nel tempo, si veda quanto specificato a proposito delle sorgenti convogliate puntiformi.
- Coordinate geografiche (vedasi § 5), come introdotte nelle simulazioni. Ad esempio, se la sorgente convogliata areale è modellizzata come tale, devono essere fornite le coordinate dei vertici; se è modellizzata mediante la giustapposizione di un numero di sub-sorgenti puntiformi, devono essere fornite le coordinate e le dimensioni di ciascuna sub-sorgente.
- Quota altimetrica del suolo alla base della sorgente.
- Altezza del punto di emissione rispetto al suolo; per un biofiltro è il colmo della struttura di contenimento del letto biofiltrante, che è maggiore dell'altezza della superficie superiore del letto biofiltrante.
- Area della sezione di sbocco.
- Velocità e temperatura dell'effluente nella sezione di sbocco impiegate per il calcolo degli effetti di innalzamento del pennacchio, nonché eventuali correzioni o fattori di correzione applicati negli algoritmi di innalzamento del pennacchio (vedasi § 3.6).

3.2.3 Sorgenti diffuse (non convogliate) areali

Le informazioni necessarie alla caratterizzazione delle sorgenti diffuse areali, nominate anche sorgenti areali passive o prive di flusso proprio (es.: vasche di trattamento reflui o cumuli di materiale), che devono essere riportate nella relazione di presentazione dello studio sono le seguenti.

- Flusso specifico di odore (portata superficiale di odore, SOER), espresso in $\text{ou}_e/(\text{m}^2 \text{ s})$, determinabile sperimentalmente come specificato nell'allegato 2. Circa la definizione del flusso specifico di odore sulla base dei risultati di monitoraggi olfattometrici, si applicano considerazioni analoghe a quelle valide per la concentrazione di odore (vedasi § 3.3).
- Area della superficie emissiva esposta all'atmosfera. Per le sorgenti liquide, essa è l'area della superficie liquida. Per le sorgenti solide, è l'area della superficie effettivamente esposta all'atmosfera; per esempio, nel caso di cumuli di materiale l'area esposta è maggiore dell'area occupata dal cumulo in planimetria.
- Portata di odore (espressa in ou_e/s e calcolata dalla SEOR e dall'area della superficie emissiva come specificato nell'allegato 2. In merito alle variazioni nel tempo, si veda quanto specificato a proposito delle sorgenti convogliate puntiformi. A questo si aggiunga che nel caso delle sorgenti diffuse areali è sistematica la dipendenza della portata di odore dalle condizioni atmosferiche (particolarmente dalla velocità del vento, vedasi § 3.3 e 3.5). Per questo, ove si scelga di simulare l'emissione mediante un valore di portata di odore unico costante su tutto il dominio temporale di simulazione, le condizioni ambientali nelle quali misurare o calcolare la portata di odore dovrebbero essere quelle relative ad una condizione ambientale sfavorevole sebbene non pessima: un valore costante per la portata di odore potrebbe cautelativamente essere definito nelle condizioni di vento corrispondenti al 95° percentile delle velocità del vento orarie.
- Coordinate geografiche (vedasi § 5), come introdotte nelle simulazioni. Valgono in questo senso considerazioni analoghe a quelle rese a proposito delle sorgenti convogliate areali.
- Quota altimetrica del suolo alla base della sorgente.
- Altezza del punto di emissione rispetto al suolo; per una vasca è il colmo della struttura di contenimento del liquido, che è maggiore dell'altezza del pelo libero del liquido stesso; per un cumulo essa è posta convenzionalmente pari alla metà dell'altezza del colmo del cumulo stesso.
- Velocità e temperatura dell'effluente nella sezione di sbocco impiegate per il calcolo degli effetti di innalzamento del pennacchio, nonché eventuali correzioni o fattori di correzione applicati negli algoritmi di innalzamento del pennacchio (vedasi § 3.6).

3.2.4 Sorgenti diffuse volumetriche

Allo stato attuale dell'arte, la caratterizzazione delle sorgenti volumetriche (es.: capannoni con portelloni o finestrate aperte; locali di ricovero capi di allevamento con ricircolo naturale dell'aria) è problematica e non è possibile stabilire delle linee guida condivise.

Ad ogni modo, quali che siano le scelte adottate dall'esecutore dello studio di impatto, dovranno essere forniti nella relazione di presentazione dello studio, oltre ai criteri fondanti delle predette scelte, i dati e le informazioni che siano sufficienti all'Autorità competente per ricostruire le simulazioni, quali per esempio:

- Volume interno del locale da cui l'aeriforme odorigeno diffonde all'esterno.
- Dimensioni del manufatto da cui l'aeriforme odorigeno diffonde all'esterno, se queste influenzano la portata di odore diffusa all'esterno (per esempio modificando il campo di moto del vento tramite la conformazione aerodinamica del manufatto stesso).
- Portata di odore (espressa in ou_e/s). In merito alle variazioni nel tempo, si veda quanto specificato a proposito delle sorgenti convogliate puntiformi.
- Coordinate geografiche (vedasi § 5) della sorgente o del sistema di sorgenti che simula l'emissione.
- Quota altimetrica del suolo alla base della sorgente.
- Altezza del punto di emissione rispetto al suolo; per sistemi complessi di sorgenti, si devono fornire le necessarie informazioni.
- Velocità e temperatura dell'effluente nella sezione di sbocco impiegate per il calcolo degli effetti di innalzamento del pennacchio, nonché eventuali correzioni o fattori di correzione applicati negli algoritmi di innalzamento del pennacchio (vedasi § 3.6).

3.3 Definizione della concentrazione di odore di ciascuna emissione

Quando l'obiettivo dello studio di impatto olfattivo sia la simulazione dell'impatto di un impianto e di emissioni esistenti (per esempio per confrontare l'impatto simulato di un impianto con un insieme di segnalazioni di disturbo olfattivo pervenute dalla popolazione), la concentrazione di odore delle emissioni sarà scelta in modo da aderire quanto più possibile alla realtà, e quindi essa sarà definita sulla base di monitoraggi olfattometrici eseguiti in passato sullo stesso impianto, tenendo conto, ove disponibili, anche delle informazioni sulle variazioni del tempo della concentrazione stessa.

Quando invece l'obiettivo dello studio sia dimostrare (in particolare nell'ambito di un procedimento amministrativo di autorizzazione ambientale, sia di nuovo impianto che di modifica di un impianto esistente) che le emissioni di odore dell'impianto in esame saranno compatibili con il territorio, sarà opportuno ipotizzare ed introdurre nelle simulazioni dei livelli di concentrazione di odore cautelativamente maggiori o uguali a quelli empiricamente riscontrabili mediante i monitoraggi olfattometrici eseguiti nel passato nel medesimo impianto (se esistente) o in impianti simili. In questi casi, inoltre, è opportuno introdurre nelle simulazioni dei valori di concentrazione di odore costanti nel tempo (si veda in proposito il § 3.4), a prescindere dalle informazioni disponibili circa le variazioni nel tempo della concentrazione di odore, fatte salve le variazioni nel tempo regolari e dovute a scelte deliberate. Per esempio, si consideri un impianto manifatturiero con un solo turno di lavoro giornaliero (8÷17), che abbia emissione nulla (ventilatori spenti) fuori dall'orario di lavoro, ma che nel corso del turno di lavoro esegua lavorazioni diverse che producano livelli di concentrazione di odore variabili nel corso della settimana: nell'ambito di un procedimento di autorizzazione, sarà opportuno impostare nelle simulazioni di dispersione un unico livello di concentrazione di odore (pari o superiore al maggiore dei livelli di concentrazione prodotti dalle diverse lavorazioni eseguite nell'impianto), ma sarà altresì opportuno considerare emissioni nulle nelle ore di fermo impianto, purché questo sia conforme a quanto dichiarato dal proponente nell'istanza di autorizzazione.

Nel caso di studi di impatto previsionali riguardanti impianti nuovi, dati sperimentali in merito alla concentrazione di odore prevista in emissione dovrebbero essere tratti da monitoraggi eseguiti su impianti simili o da pubblicazioni scientifiche.

In ogni caso, nella relazione di presentazione dello studio dovranno essere riportati:

- i dati di emissione (concentrazioni di odore e portate di odore, secondo la morfologia delle sorgenti di odore) ottenuti sperimentalmente o tratti da pubblicazioni scientifiche; se sono disponibili dati sperimentali del medesimo impianto in esame, dovranno essere allegati i relativi rapporti di prova; se sono disponibili dati sperimentali di impianti simili, dovrebbero allo stesso modo essere allegati i relativi rapporti di prova, celando eventualmente i dati personali o sensibili qualora i monitoraggi siano stati eseguiti su impianti non gestiti dal proponente; nei rapporti di prova allegati dovranno comunque essere indicati data e ora di campionamento, posizioni di campionamento ed eventuali informazioni relative al processo in corso durante il campionamento; se sono disponibili solo dati da pubblicazioni scientifiche, dovrà essere citata la fonte e possibilmente dovrà essere allegato un opportuno estratto del documento citato;
- le ipotesi e le elaborazioni eseguite per definire, sulla base dei risultati dei monitoraggi o di altre pertinenti evidenze sperimentali, le concentrazioni di odore impiegate nelle simulazioni; per esempio, se la concentrazione di odore impiegata nella simulazione è la media delle concentrazioni di odore determinate sperimentalmente in passato, deve essere espressamente indicato che è stata eseguita la media ed il motivo della scelta.

Quanto specificato nel presente paragrafo a proposito della concentrazione di odore si applica, con i dovuti adattamenti, anche alla portata di odore, ove la concentrazione di odore e la portata volumetrica siano concettualmente inscindibili, come nel caso delle sorgenti diffuse areali o volumetriche.

3.4 Variazioni nel tempo della portata di odore

Variazioni nel tempo della portata di odore possono essere:

- regolari e dovute a scelte deliberate (per esempio: fermo impianto notturno e/o festivo, ferie estive);
- indirettamente conseguenti a scelte deliberate (per esempio: variazione dell'emissione a causa di variazioni delle condizioni di processo o dei reagenti impiegati);
- accidentali o non controllabili (per esempio: variazione delle caratteristiche del materiale da lavorare o del rifiuto da trattare);
- dipendenti dalle condizioni atmosferiche (per esempio: variazione della volatilizzazione delle sostanze odorifere contenute in un reflu a contatto con l'atmosfera in una vasca all'aperto, per effetto di variazioni dell'intensità della turbolenza atmosferica o della temperatura); a questo proposito si veda il § 3.5.

E' opportuno studiare tali variazioni, in modo da definire, per ciascuna sorgente, il profilo di portata emissiva di odore (portata di odore in funzione del tempo, ora dopo ora e per tutto il dominio temporale di simulazione). Eventi emissivi o picchi di emissione di durata inferiore ad un'ora devono essere considerati aventi durata di un'intera ora.

Se le variazioni della portata di odore nel tempo sono accidentali e se non è possibile definire un profilo di portata emissiva effettivo reale, devono essere avanzate delle ipotesi e queste devono essere cautelative, ossia tali da condurre ad una sovrastima piuttosto che a una sottostima dell'impatto olfattivo delle emissioni sul territorio.

Quando lo studio di impatto olfattivo abbia per obiettivo la stima previsionale dell'impatto olfattivo nel contesto di un procedimento amministrativo di autorizzazione ambientale, è necessario ipotizzare che le emissioni di odore delle sorgenti convogliate (puntiformi o areali a flusso proprio) siano costanti per tutto il dominio temporale di simulazione e pari al valore massimo atteso dal proponente, affinché il valore limite di emissione in termini di concentrazione di odore o di portata di odore fissato dall'Autorità competente sia sempre rispettato durante la normale conduzione dell'impianto. A questo proposito si precisa che quale livello unico costante di concentrazione o portata di odore da impostare per una sorgente convogliata nelle simulazioni è ragionevole definire non tanto la concentrazione massima assoluta comprensiva anche di eventuali fenomeni emissivi eccezionali o molto rari, ma piuttosto la concentrazione massima attesa in condizioni di pieno carico (sempreché dell'emissione in esame, oltre al potenziale disturbo olfattivo, non siano noti effetti negativi sulla salute). In tal senso si può assumere indicativamente che non siano rilevanti, ai fini della definizione della concentrazione o portata di odore, gli eventi durante i quali l'emissione eccede il livello massimo previsto fino ad una durata complessiva di tali eventi eccezionali pari allo 0,6% delle ore totali di un anno (ossia pari a 52 ore: per esempio un'ora a settimana).

3.5 Calcolo della portata di odore in funzione della velocità del vento per le sorgenti diffuse areali

Nell'allegato 2 è specificato che il campionamento olfattometrico su sorgenti diffuse (passive) areali sia da eseguire mediante un sistema ("wind tunnel" o analoghi), che permetta di inviare sulla superficie emissiva una portata di aria neutra in condizioni controllate (specialmente per quanto riguarda la velocità dell'aria). Ma poiché, come pure specificato nel medesimo documento, la portata di odore (OER) ed il flusso specifico di odore (SOER) dipendono dalla velocità dell'aria che lambisce la superficie, è opportuno che nelle simulazioni di dispersione si tenga conto della variazione della portata di odore (o in modo equivalente del flusso specifico di odore) in funzione della velocità del vento, secondo l'equazione ivi specificata. In dettaglio, la portata di odore dovrà essere calcolata tramite la seguente equazione.

$$OER_s = OER_R * ((v_s/v_R)^{0,5})$$

dove è:

OER_s portata di odore alla velocità dell'aria v_s ;

OER_R portata di odore alla velocità di riferimento v_R (conosciuta durante il campionamento);

v_R velocità dell'aria nella camera di ventilazione durante il campionamento olfattometrico (in generale diversa dalla velocità misurata nel condotto in ingresso o in uscita del sistema "wind tunnel", ma proporzionale a questa);

Serie Ordinaria n. 8 - Lunedì 20 febbraio 2012

v_s velocità dell'aria vicino alla superficie emissiva (indicativamente, ad una quota pari a metà dell'altezza della camera di ventilazione); tale velocità può essere calcolata dalla velocità del vento alla quota dell'anemometro (v_H) ricorrendo alle equazioni di potenza che ipotizzano un determinato profilo di velocità del vento.

Sarà quindi necessario calcolare un valore di OER_s in funzione della velocità del vento alla quota dell'anemometro v_H per ciascuna ora del dominio temporale di simulazione.

Metodi diversi da quello qui descritto per il calcolo della portata di odore in funzione delle condizioni atmosferiche cui la sorgente è soggetta potranno essere adottati a seguito di evoluzioni delle conoscenze scientifiche o quando vi siano giustificati motivi per ritenere il presente metodo non adatto al caso specifico in esame.

3.6 Innalzamento del pennacchio (*plume rise*)

Normalmente l'aeriforme emesso in atmosfera attraverso camini di espulsione (emissioni puntiformi convogliate) con sbocco verticale diretto in atmosfera (ossia, per esempio, privi di cappelli esalatori) sono soggette al cosiddetto innalzamento del pennacchio (*plume rise*) o più precisamente alla sua componente meccanica (*momentum rise*), la cui entità dovrebbe quindi essere considerata nelle simulazioni per lo studio di impatto. Ove lo sbocco del camino non è diretto, ma presenta sistemi che deflettono o rallentano il flusso di aeriforme, alla quota di innalzamento del pennacchio dovuta alla spinta meccanica (*momentum rise*) sarà da applicare un fattore di riduzione, da specificare nella relazione di presentazione dello studio. Il *momentum rise* sarà pure da ridurre fino ad annullarlo nei casi in cui lo sbocco non è verticale. Nei casi di sorgenti areali o volumetriche il *momentum rise* è normalmente da considerare nullo, ed è quindi da disattivare nel modello di dispersione l'algoritmo che calcola tale innalzamento; per esempio, per un biofiltro, benché vi sia addotta una portata volumetrica tramite un ventilatore, la velocità effettiva di espulsione sulla superficie superiore del letto biofiltrante è tanto piccola da rendere trascurabile il *momentum rise* (può invece essere significativo l'innalzamento dovuto alla spinta di galleggiamento di origine termica, o *buoyancy rise*). In tutti i casi (attivazione con o senza applicazione di fattori di riduzione o disattivazione) nella relazione di presentazione dello studio devono essere specificati, per ciascuna sorgente:

- se nelle simulazioni è stato attivato l'algoritmo per l'innalzamento del pennacchio ed il motivo della decisione;
- qualora l'innalzamento del pennacchio sia stato considerato, la velocità di efflusso impiegata per il calcolo dell'innalzamento meccanico del pennacchio (*momentum rise*); si noti che in taluni casi la velocità di espulsione alla sezione di sbocco del camino che deve essere impiegata per il calcolo dell'innalzamento del pennacchio può non coincidere numericamente con la velocità di efflusso impiegata per il calcolo della portata volumetrica (per esempio perché la sezione ove è misurata la velocità ha diametro diverso dalla sezione di sbocco);
- qualora l'innalzamento meccanico del pennacchio sia stato calcolato, l'eventuale fattore di riduzione applicato;
- qualora l'innalzamento termico (*buoyancy rise*) del pennacchio sia stato calcolato, la temperatura dell'effluente impiegata.

4. Dati meteorologici

4.1 Numero di stazioni meteo delle quali impiegare i dati nelle simulazioni

In linea generale i dati meteo da impiegare nelle simulazioni possono provenire da una sola stazione meteorologica superficiale. Per adempiere i requisiti previsti nel presente documento, può essere opportuno impiegare dati meteo provenienti da più stazioni meteorologiche. Per esempio: dalla stazione più vicina si traggono i dati di velocità e direzione del vento e da una stazione più lontana si traggono gli altri parametri; oppure da una stazione a 5 km di distanza e con anemometro a 6 m si traggono i dati di direzione e velocità del vento e dalla stazione all'interno dello stabilimento si traggono gli altri parametri).

Se per uno o più parametri per una singola stazione non sono rispettati i requisiti in merito alle percentuali minime di dati validi (§ 4.6) si dovrà verificare se sia possibile integrare i dati disponibili di questa stazione con quelli tratti da una seconda stazione meteo, valutando la compatibilità dei dati della seconda stazione con quelli registrati dalla prima; si consideri però che per velocità e direzione del vento devono necessariamente essere rispettati i requisiti del § 4.2.

Qualora si combinino dati provenienti da più stazioni, dovrebbe essere considerato uno stesso periodo temporale di acquisizione e dovrebbe essere comunque valutato se la combinazione dei dati provenienti da diverse stazioni rechi pregiudizio alla rappresentatività dei risultati delle simulazioni.

4.2 Posizione della stazione meteo rispetto al punto di emissione

La stazione meteo di cui impiegare i dati deve rispettare i seguenti requisiti.

- Nei casi di terreno pianeggiante, la distanza della stazione meteo dal punto di emissione dovrebbe essere minore o uguale a 10 km.
- Nei casi di orografia complessa, la stazione deve giacere nella medesima valle ove è ubicato il punto di emissione o deve essere scelta in modo tale che sia rappresentativa delle condizioni anemologiche del sito ad esempio conducendo delle campagne di rilevamento integrative.

A tali requisiti è ammessa deroga a fronte di adeguata giustificazione tecnica, eccetto che per i parametri di direzione e velocità del vento. Qualora non si disponga di una stazione vicina, e specialmente nei casi di orografia complessa, si dovrebbe ricostruire il campo di vento nel dominio spaziale di simulazione adoperando dati di più stazioni e ricorrendo ad un modello meteorologico diagnostico".

Nella relazione di presentazione dello studio devono essere indicati, per ciascuna stazione meteo:

- coordinate geografiche (vedasi § 5);
- ente o organizzazione che gestisce la stazione meteorologica e che ha trasmesso i dati meteo grezzi;
- quota dell'anemometro rispetto al suolo;
- distanza in pianta dai punti di emissione.

4.3 Quota dell'anemometro rispetto al suolo

La quota dell'anemometro della stazione meteo da cui sono tratti i dati di velocità e direzione del vento dovrebbe essere maggiore o uguale a 5 m. A questo requisito si potrà derogare solo se non esistano stazioni meteo conformi ad esso, fermi restando gli altri requisiti posti nel presente documento a proposito della stazione meteorologica, e solo fornendo elementi che permettano di giudicare comunque validi i dati della stazione avente anemometro a quota non conforme.

4.4 Frequenza originaria di registrazione dei dati meteo

La frequenza originaria di registrazione dei dati meteo deve essere oraria o maggiore (ad esempio ogni 30 minuti o 10 minuti). Nelle simulazioni di dispersione dovranno essere introdotti dati a scansione oraria. Qualora la frequenza originaria di registrazione dei dati meteo sia maggiore (ossia più frequente) di quella oraria, dovrà essere esposta nella relazione di presentazione dello studio la procedura per il calcolo dei dati meteo a scansione oraria.

4.5 Estensione minima del dominio temporale di simulazione

L'estensione minima del dominio temporale di simulazione è un anno. Nelle simulazioni sono ammessi solo domini temporali di simulazione che siano multipli di 12 mesi (ossia due anni, tre anni, ecc.).

4.6 Dati invalidi

Nella relazione di presentazione dello studio deve essere riportata la percentuale di dati meteorologici invalidi per ciascun mese e per ciascun parametro. Per ciascun parametro meteorologico, la percentuale di dati assenti/invalidi deve essere minore del 20% sul totale dei dati meteo impiegati nelle simulazioni e minore del 70% per ciascun mese. Deroghe a questo criterio, comunque da evidenziare nella relazione di presentazione dello studio, sono accettate solo quando i dati invalidi possano essere ricostruiti in modo tecnicamente fondato.

In ogni caso una procedura di individuazione e ricostruzione dei dati invalidi deve essere prevista e deve essere esposta nella relazione di presentazione dello studio.

4.7 Campagne di rilevamento integrative

E' auspicabile eseguire campagne di rilevamento integrative tramite stazione meteorologica mobile presso il sito esame se si verifica uno dei casi seguenti:

- se per uno o più parametri non sono rispettati i requisiti in merito alle percentuali minime di dati validi (§ 4.6), fatto salvo quanto previsto nel § 4.1;
- se la stazione meteo disponibile non è dotata di uno o più dei sensori necessari e non sono disponibili altre stazioni che rispettino i requisiti minimi;
- se i requisiti circa la posizione della stazione meteo fissa (§ 4.2) non sono soddisfatti (per esempio perché la stazione fissa disponibile è lontana dal sito in esame) ed è opportuno confermare che, nonostante queste difformità, i dati da essa registrati sono comunque rappresentativi per il sito in esame.

La durata delle campagne di rilevamento integrative potrà essere inferiore alla durata del dominio temporale di simulazione, ma dovrà essere sufficiente a delineare andamenti dei parametri meteo ragionevolmente estrapolabili all'intero dominio di simulazione.

4.8 Pre-processore meteorologico

Nella relazione di presentazione dello studio dovrà essere fornita adeguata documentazione in merito al pre-processore meteorologico impiegato per ottenere i parametri micrometeorologici (ad esempio, altezza dello strato limite atmosferico) e di turbolenza (ad esempio, lunghezza di Monin-Obukhov e velocità di attrito superficiale). L'impiego delle classi di stabilità (per esempio, le classi Pasquill-Gifford-Turner) in luogo dei parametri continui di turbolenza è sconsigliato e dovrà quindi essere adeguatamente giustificato.

4.9 Trasmissione dei dati meteo

Dovranno essere integralmente trasmessi in formato digitale all'Autorità competente, unitamente alla relazione di presentazione dello studio:

- l'intero set di dati meteo grezzi registrati dalla stazione (a monte di qualunque elaborazione, quindi a monte anche dell'eventuale calcolo dei dati a frequenza oraria e della ricostruzione dei dati invalidi); per ciascun parametro meteo dovrà essere indicata l'unità di misura e dovrà essere fornita chiara descrizione (per esempio, per la direzione del vento dovrà essere indicato se si tratta di direzione prevalente o risultante e se è espressa come provenienza o come vettore; per la radianza solare dovrà essere specificato se è globale o netta);
- l'intero set di dati di input impiegati nelle simulazioni di dispersione (a valle di tutte le elaborazioni eseguite, incluse le elaborazioni del pre-processore meteorologico).

Alla relazione di presentazione dello studio dovranno inoltre essere allegate:

- le rose dei venti che siano necessarie a trovare ragione dell'aspetto delle isoplete nella mappa di impatto;
- la tabella o il grafico della distribuzione statistica delle velocità del vento (numero o percentuale di occorrenze in funzione della velocità del vento, aggregata per classi) nel set di dati meteo impiegato.

Qualora per necessità siano combinati per uno stesso parametro dati di stazioni meteo diverse (vedasi § 4.1 e § 4.7), dovrà essere fornita evidenza (per esempio allegando opportuni grafici) della compatibilità dei dati provenienti dalle diverse stazioni.

5. Georeferenziazione

Devono essere georeferenziati in coordinate geografiche (latitudine/longitudine) o nel sistema UTM-WGS84 o UTM-Gauss-Bouga:

- le sorgenti di emissione;
- i ricettori sensibili;
- i ricettori di calcolo (punti della griglia del dominio spaziale di simulazione);
- i vertici degli edifici per la simulazione del *building downwash*.

6. Dimensioni e passo della griglia di recettori di calcolo

Le dimensioni del dominio spaziale di simulazione (griglia di recettori di calcolo) devono essere fissate nel rispetto dei seguenti requisiti:

- devono esservi inclusi tutti i ricettori presso cui sia da valutare il definito criterio di valutazione dell'impatto;
- devono esservi inclusi (almeno parzialmente) i centri abitati presso cui il 98° percentile delle concentrazioni orarie di picco di odore simulate sia maggiore di $1 \text{ ou}_e/\text{m}^3$.

Il passo della griglia di recettori di calcolo deve essere scelto in modo tale che per i ricettori sensibili, la distanza fra il ricettore e il punto più prossimo del confine di pertinenza dell'impianto, deve essere maggiore o uguale al passo della griglia.

Serie Ordinaria n. 8 - Lunedì 20 febbraio 2012

Di norma l'elevazione (altezza) dei recettori rispetto al suolo deve essere impostata pari a 2 metri

Nella relazione di presentazione dello studio devono essere specificati:

- dimensioni del dominio spaziale di simulazione;
- coordinata geografica (vedasi § 5) dell'origine (vertice sudovest) del dominio spaziale di simulazione;
- passo della griglia di recettori di calcolo.

7. Definizione dei recettori sensibili

I recettori sensibili (o bersagli) presso i quali simulare puntualmente l'impatto delle emissioni saranno scelti considerando i seguenti criteri.

- I recettori dovrebbero essere disposti in modo che in ogni arco di circonferenza (della circonferenza centrata nell'impianto) di 120° sia collocato almeno un recettore sensibile.
- Fra i recettori sensibili dovrebbe essere compresa l'abitazione o il locale ad uso collettivo (scuola, ospedale, ecc.) più prossimo all'impianto, anche se isolato.
- Almeno un recettore sensibile dovrebbe essere posto presso ciascuno dei centri abitati (per la definizione di centro abitato si veda l'art. 3 del Codice della Strada, d.lgs. n. 285 del 30/04/1992 e s.m.i.) ubicati entro 3 km dall'impianto.
- Se sul territorio circostante all'impianto vi sono aree ove il Piano di governo del territorio o analoghe disposizioni di governo applicabili prevedono future edificazioni e quindi nuovi potenziali recettori sensibili, deve essere ipotizzato un recettore sensibile virtuale nel punto dell'area oggetto di futura edificazione più vicino al confine dell'impianto. Tali recettori virtuali dovranno essere considerati nello studio di impatto al pari degli altri recettori individuabili se la loro posizione rispetto all'impianto è potenzialmente critica secondo i criteri stabiliti nel presente paragrafo.

8. Orografia

Se l'orografia del territorio incluso nel dominio spaziale di simulazione è complessa, i suoi effetti devono essere considerati nelle simulazioni. In generale l'orografia dovrebbe essere considerata complessa (non pianeggiante) quando la minore delle dimensioni lineari del dominio spaziale di simulazione è meno di 100 volte superiore alla differenza fra la quota massima e la quota minima dei recettori di calcolo inclusi nel dominio spaziale di simulazione. Deroghe a questo criterio devono essere motivate nella relazione di presentazione dello studio.

Qualora l'orografia sia considerata complessa, nella relazione di presentazione dello studio devono essere riportati:

- la quota del terreno per ciascuno dei recettori di calcolo;
- indicazioni circa l'algoritmo impiegato nelle simulazioni per l'orografia complessa, e gli eventuali parametri di controllo dell'algoritmo.

Si segnala, senza che ciò costituisca un requisito, che i dati altimetrici ottenuti anche per il territorio italiano tramite la Shuttle Radar Topography Mission (SRTM) possono essere scaricati via web dalla NASA o dall'U.S. Geological Survey (USGS).

9. Effetto scia degli edifici quando siano sopravento al punto di emissione

Un algoritmo per il calcolo dell'effetto scia degli edifici quando questi siano sopravento al punto di emissione (*building downwash*) dovrebbe essere avviato nelle simulazioni se la minima delle altezze delle sorgenti di emissione rispetto al suolo è inferiore a 1,5 volte la massima delle altezze degli edifici dello stabilimento rispetto al suolo, ove per edificio si intende estensivamente qualunque manufatto o impianto (inclusi serbatoi, torri di lavaggio e apparecchiature in genere) all'interno dello stabilimento oppure all'esterno di esso entro un raggio di 200 m dai punti di emissione.

Sia che nelle simulazioni sia avviato l'algoritmo per il *building downwash* sia che l'algoritmo non sia avviato in quanto non presente nel software utilizzato, nella relazione di presentazione dello studio dovranno essere riportati, per ciascuno degli edifici che generano effetto scia, le seguenti informazioni, affinché l'Autorità competente possa utilizzarle nelle proprie eventuali simulazioni di verifica:

- le coordinate geografiche di ciascuno dei vertici in pianta dell'edificio;
- l'altezza dell'edificio rispetto al suolo.

10. Scelta della tipologia di modello e del codice software

Si consiglia per la realizzazione dello studio di impatto olfattivo l'impiego di un modello di dispersione che appartenga ad una delle seguenti tipologie:

- modelli non stazionari a puff o a segmenti (vedasi UNI 10796:2000, scheda 4, tipologia 2);
- modelli 3D lagrangiani (a puff o a particelle) (vedasi UNI 10796:2000, scheda 4, tipologia 3 o scheda 5, tipologia 1);
- modelli 3D euleriani (vedasi UNI 10796:2000, scheda 4, tipologia 3 o scheda 5, tipologia 1).

Per una rassegna di software validati appartenenti alle tipologie sopra elencate si rimanda a quanto segue.

- U.S. Environmental Protection Agency, Guideline on Air Quality Models, Appendix W to Part 51. Federal Register, Vol. 68, No. 72, Tuesday, April 15, 2003 / Rules and Regulations.
- Linee guida pubblicate dal Centro Tematico Nazionale - Atmosfera Clima Emissioni in Atmosfera (CTN_ACE), <http://www.smr.arpa.emr.it/ctn/>

11. Trattamento delle calme di vento

11.1 Metodo per il trattamento delle calme di vento

Il modello di dispersione impiegato deve disporre di un metodo per il trattamento delle calme di vento. Molti dei codici software disponibili prevedono per le calme di vento un algoritmo significativamente diverso da quello regolare (qui nel seguito denominato "metodo speciale per le calme"), che è attivato automaticamente per tutte quelle ore del dominio temporale di simulazione in cui la velocità del vento è inferiore ad un certo definito valore soglia. Poiché nella generalità dei modelli disponibili i metodi speciali per le calme sono intrinsecamente meno accurati dell'algoritmo principale, è evidentemente necessario, se il modello impiegato prevede un metodo speciale per le calme, che il numero percentuale di ore per le quali il modello ricorre al metodo speciale sia minimo, e possibilmente inferiore al 2%, poiché:

- il parametro di impatto olfattivo da esprimere come risultato finale delle simulazioni è in forma di 98° percentile (vedasi § 14.2);

- in condizioni di calma di vento si ottiene spesso l'impatto olfattivo massimo, poiché gli inquinanti sono meno efficacemente dispersi in atmosfera.

A questo scopo nel § 11.2 sono stabiliti criteri a proposito della velocità soglia delle calme in combinazione al modello di dispersione impiegato.

Quale metodo speciale per le calme non è consentita l'eliminazione, dal set di dati meteo, dei record corrispondenti alle calme di vento, poiché eliminando le ore di calma di vento dal set di dati meteo si potrebbe sottovalutare l'impatto sull'intero dominio di tempo di simulazione.

11.2 Velocità soglia delle calme

Se il modello di dispersione adottato prevede un "metodo speciale per le calme" (come specificate dal § 11.1), il valore di velocità del vento con frequenza massima (ossia la moda della distribuzione delle velocità del vento) deve essere maggiore del valore soglia di velocità del vento sotto cui è applicato tale metodo speciale (qui nel seguito denominato "velocità soglia delle calme"). Questa condizione non può essere rispettata per esempio nei seguenti casi.

- Quando la moda della distribuzione di velocità è compresa fra zero ed il limite minimo della velocità soglia delle calme fissato o consigliato dal modello di dispersione utilizzato (ossia quando il software non permette o sconsiglia di impostare una velocità soglia delle calme inferiore alla moda della distribuzione delle velocità), deve essere scelto un diverso software di dispersione.
- Quando la moda della distribuzione di velocità è in corrispondenza del valore zero di velocità del vento, deve essere ricercata una stazione meteo alternativa che risponda ai requisiti definiti nel § 4, oppure deve essere eseguita una campagna di rilevamento integrativa (§ 4.7), eventualmente a sostegno dei dati registrati da una stazione fissa non rispondente ai requisiti definiti nel § 4.

11.3 Informazioni da riportare nella relazione di presentazione dello studio

Nella relazione di presentazione dello studio, riguardo alle calme di vento, devono essere specificati:

- quale metodo è stato adottato per il trattamento delle calme di vento; se è stato adottato senza modifiche il metodo previsto da uno dei software validati consigliati al § 10, è sufficiente richiamarne succintamente il principio di funzionamento;
- la velocità soglia delle calme utilizzata nelle simulazioni;
- la percentuale di ore con velocità inferiore alla velocità soglia delle calme e per le quali quindi è stato adottato il metodo per il trattamento delle calme; se tale percentuale è maggiore del 2%, devono essere espone le valutazioni in merito alle conseguenze di questa potenziale anomalia sui risultati delle simulazioni condotte.

12. Deposizione secca e deposizione umida

Nei casi oggetto del presente documento la deposizione secca e la deposizione umida hanno generalmente un effetto trascurabile sulla rimozione degli inquinanti odorigeni dall'atmosfera, e quindi si consiglia, cautelativamente, di disattivare gli algoritmi di calcolo della deposizione secca ed umida.

Qualora invece si scelga di attivare tale algoritmo nel modello di dispersione, tutti i parametri di controllo di tali algoritmi (ad esempio: costante di Henry e *scavenging coefficient*) dovranno essere riportati nella relazione di presentazione dello studio.

Naturalmente gli algoritmi di calcolo della deposizione umida dovranno essere disattivati qualora non siano disponibili dati di precipitazione nel set di dati meteo.

13. Post-elaborazione delle concentrazioni medie orarie

Le concentrazioni orarie di picco di odore per ciascun punto della griglia contenuta nel dominio spaziale di simulazione e per ciascuna delle ore del dominio temporale di simulazione devono essere ottenute moltiplicando le concentrazioni medie orarie per un *peak-to-mean ratio* pari a 2,3. Benché nella letteratura scientifica non vi sia accordo unanime circa la definizione di un valore congruo per il *peak-to-mean ratio*, si consiglia qui un fattore unico uniforme allo scopo di depurare i risultati delle simulazioni, per quanto possibile, dagli aspetti connessi alla scelta dei parametri del modello più che alle specificità dello scenario emissivo di cui si deve simulare l'impatto.

14. Presentazione dei risultati

14.1 Relazione

Come richiesto puntualmente nel presente documento, deve essere prodotta una relazione di presentazione dello studio che contenga le informazioni necessarie affinché le simulazioni possano essere replicate a cura dell'Autorità competente, impiegando il medesimo modello di dispersione usato dal proponente o un altro modello di dispersione.

14.2 Risultati di impatto presso i ricettori sensibili

Nella relazione di presentazione dello studio o in un suo allegato devono essere presentate:

- una tabella che riporti, per ciascuno dei ricettori sensibili individuati sul territorio, il 98° percentile delle concentrazioni orarie di picco di odore simulate; se il software utilizzato non permettesse il calcolo del 98° percentile, tale tabella potrà essere omessa, ma il confronto fra l'impatto delle emissioni ed i criteri di valutazione definiti dovrà essere eseguito considerando i massimi globali delle concentrazioni orarie di picco di odore simulate;
- una tabella che riporti, per ciascuno dei ricettori sensibili individuati sul territorio, il massimo globale (ossia sull'intero dominio temporale di simulazione) delle concentrazioni orarie di picco di odore simulate.

14.3 Mappa di impatto

Nella relazione di presentazione dello studio o in un suo allegato deve essere presentata una mappa di impatto, in cui siano visibili almeno:

- il perimetro del dominio spaziale di simulazione;
- la corografia del territorio, fino a comprendere, oltre alle sorgenti di emissione, i ricettori sensibili e possibilmente il centro abitato più vicino; a questo scopo dovrebbero essere possibilmente impiegate le Carte Tecniche Regionali oppure ortofoto realizzate conformemente alle disposizioni normative; in ogni caso la corografia deve essere georeferenziata coerentemente (vedasi § 5);

Serie Ordinaria n. 8 - Lunedì 20 febbraio 2012

è opportuno che il territorio di cui è visibile la corografia nella mappa sia più esteso del perimetro del dominio spaziale di simulazione;

- le sorgenti di emissione;
- il confine di pertinenza dell'impianto, esclusi eventuali terreni non funzionali all'impianto pur se di proprietà del gestore dell'impianto;
- la posizione dei ricettori sensibili;
- l'isopleta (curva di isoconcentrazione di odore) corrispondente ai valori di concentrazione pari ai criteri di valutazione definiti;
- l'isopleta di concentrazione di odore corrispondente al valore di $1 \text{ ou}_e/\text{m}^3$;
- l'isopleta non completamente racchiusa nel confine dello stabilimento, cui corrisponda il massimo valore di concentrazione di odore.

— • —

Linea guida per la caratterizzazione delle emissioni gassose in atmosfera delle attività ad impatto odorigeno

Campionamento olfattometrico

Premessa

Il presente documento è stato elaborato nell'ambito del "Tavolo regionale per lo studio delle problematiche relative alle emissioni odorigene da fonti stazionarie" istituito presso la "Regione Lombardia - Direzione Generale Ambiente, Energia e Reti" nel febbraio 2007 (di seguito TdL).

Nell'ambito dei lavori del TdL è emersa la necessità di definire, tra l'altro, gli elementi di controllo per la verifica della corretta gestione dei cicli produttivi al fine di contenere le emissioni odorigene. Tra questi elementi risulta indispensabile definire quelle attività per le quali la stessa norma di riferimento UNI EN 13725:2004 afferma "siano necessarie ulteriori ricerche per completare la questione".

In particolare, al fine di mettere in atto un efficace programma di controllo delle emissioni odorigene, risulta necessario definire le modalità di ottenimento di campioni rappresentativi delle emissioni stesse. Infatti, gli aspetti legati al campionamento sono accennati nella EN 13725, ma non in maniera esaustiva, per cui risulta indispensabile integrarla con un documento specifico sulle strategie e le procedure di prelievo di campioni gassosi da sottoporre ad analisi olfattometrica per la determinazione della concentrazione di odore.

I contenuti del presente documento derivano dalle esperienze consolidate di laboratori pubblici e privati che hanno affrontato le problematiche relative alla misura degli odori:

1. Scopo e campo di applicazione

Scopo del presente documento è la definizione delle modalità di effettuazione dei campionamenti olfattometrici in campo.

Nell'olfattometria, il campionamento costituisce uno degli elementi di maggiore importanza. La qualità delle fasi di misura successive, quali l'analisi olfattometrica e la valutazione dei risultati, dipendono da un campionamento opportuno.

Lo scopo del campionamento è ottenere informazioni rappresentative sulle caratteristiche tipiche di una sorgente attraverso il prelievo di opportune frazioni di volume dell'effluente.

Come caratteristiche tipiche di una sorgente si intendono:

- corso temporale dell'emissione, inclusi i picchi emissivi;
- modalità di trasferimento delle sostanze odorigene dalla sorgente all'atmosfera (portata gassosa volumetrica misurabile convenzionalmente per sorgenti definite; portata gassosa volumetrica non misurabile convenzionalmente per sorgenti diffuse);
- configurazione geometrica della sorgente, i.e. sorgente puntuale, areale o volumetrica.

Le condizioni di esercizio campionate, la durata e il numero dei campionamenti deve essere tale da poter consentire di valutare l'impatto olfattivo relativo alla sorgente campionata.

Nel presente documento si fa riferimento al campionamento di tipo statico (o campionamento per olfattometria ritardata, cfr. par. 7.2.2 della UNI EN 13725:2004). Questa metodologia di campionamento prevede che una frazione dell'effluente venga aspirata in opportuni sacchetti realizzati con materiali olfattivamente neutri e che sia quanto più velocemente possibile analizzata all'olfattometro.

2. Documenti di riferimento, acronimi e definizioni

Il presente documento rimanda, mediante riferimenti datati e non, a disposizioni contenute in altre pubblicazioni. Tali riferimenti normativi sono citati nei punti appropriati del testo e sono di seguito elencati. Per quanto riguarda i riferimenti datati, escluse le normative di legge, successive modifiche o revisioni apportate a dette pubblicazioni valgono unicamente se introdotte nel presente documento come aggiornamento o revisione. Per i riferimenti non datati vale l'ultima edizione della pubblicazione alla quale si fa riferimento (compresi gli aggiornamenti).

I documenti di riferimento per la presente procedura, anche per quanto riguarda i termini, le definizioni, i simboli e le unità di misura (in particolare l'unità di misura della concentrazione di odore, ossia l'unità odorimetrica europea al metro cubo [$\text{ou}_\text{e}/\text{m}^3$]), sono i seguenti:

- UNI EN 13725:2004, Qualità dell'aria - Determinazione della concentrazione di odore mediante olfattometria dinamica (nel seguito: UNI EN 13725).
- UNI 10169:2001, Misure alle emissioni - Determinazione della velocità e della portata di flussi gassosi convogliati per mezzo del tubo di Pitot. Rispetto alla norma ISO 10780:1994 (citata dalla EN 13725), pur mantenendo una concordanza sostanziale, nella UNI 10169 sono state introdotte alcune variazioni di carattere operativo allo scopo di meglio rispondere all'esperienza nazionale acquisita in questo capo.
- UNI EN 13284-1:2003, Emissioni da sorgente fissa - Determinazione della concentrazione in massa di polveri in basse concentrazioni - Metodo manuale gravimetrico.

In particolare, i campionamenti olfattometrici oggetto del presente documento seguono il metodo descritto nel capitolo 7 e nell'Appendice J della UNI EN 13725.

3. Pianificazione di campionamenti e prove olfattometriche

Al fine di determinare le emissioni dalle sorgenti odorigene principali è necessario predisporre un piano di monitoraggio, in modo tale che le singole analisi consentano di ottenere il maggior numero di informazioni significative riguardo all'impatto olfattivo dell'impianto, evitando errori o repliche inutili nelle misurazioni.

Campionamenti e analisi devono essere condotti al fine di ottenere risultati rappresentativi delle emissioni dell'impianto monitorato. A tale scopo è importante procurarsi sufficienti informazioni sull'impianto e sulle sue emissioni prima del campionamento.

Innanzitutto, un'approfondita conoscenza ed analisi del ciclo produttivo e di tutte le attività dell'impianto sono fondamentali al fine di individuare le principali sorgenti olfattive dello stesso.

Può essere importante conoscere la composizione chimica delle emissioni, e soprattutto avere informazioni riguardo all'eventuale presenza di composti tossici all'interno degli effluenti da campionare. Tale conoscenza è importante per motivi di sicurezza, sia per l'operatore addetto ai prelievi, sia per gli esaminatori che effettuano l'analisi olfattometrica.

L'individuazione dei punti di campionamento precedentemente al prelievo dei campioni è molto importante anche a fini logistici e di organizzazione dei prelievi stessi. In alcuni casi potrebbe infatti essere necessario l'impiego di accorgimenti specifici allo scopo di

Serie Ordinaria n. 8 - Lunedì 20 febbraio 2012

rendere possibili o facilitare le operazioni di campionamento (e.g., realizzazione di prese campione, predisposizione di mezzi sicuri per raggiungere punti di campionamento poco agibili, utilizzo di specifiche attrezzature di campionamento, ecc.).

Per i suddetti motivi è necessario, nel corso della pianificazione di un monitoraggio olfattometrico, l'effettuazione di un sopralluogo presso l'impianto da monitorare e la successiva stesura di un verbale di sopralluogo in cui vengano individuati tutti i punti di campionamento con eventuali annotazioni sulle modalità di prelievo.

4. Requisiti generali per il campionamento

4.1. Condizioni di lavoro

Per l'effettuazione dei campionamenti è necessario predisporre il luogo di campionamento in modo tale che l'operatore di prelievo possa svolgere il suo lavoro in sicurezza. Più nel dettaglio, questo significa che:

- il luogo di campionamento deve essere facilmente raggiungibile e corrispondere ai requisiti relativi alla sicurezza sul lavoro;
- il punto di campionamento deve essere adeguato, ossia consentire il prelievo del campione e le eventuali altre misurazioni necessarie (e.g., misura della velocità dell'effluente).

4.1. Scelta dei materiali

I materiali di campionamento devono soddisfare le caratteristiche del par. 6 della EN 13725, ed in particolare i criteri di seguito elencati.

- Inerzia. I materiali utilizzati devono essere tali a minimizzare la possibilità che si verifichino interazioni fra l'aeriforme da campionare e i materiali stessi, e.g.:
 - Politetrafluoroetilene (PTFE, Teflon™);
 - Copolimero di Tetrafluoroetilene e Esafluoropropilene (FEP);
 - Polietilentereftalato (PET, Nalophan™);
 - Vetro (svantaggio: fragilità);
 - Acciaio (vantaggio: elevata stabilità meccanica e termica, svantaggio: chimicamente non sempre inerte, condensazioni e sporcamenti non possono essere verificati visivamente).
- Superficie liscia.
- Assenza di odore proprio del materiale (neutralità odorigena).
- Tenuta: porosità e coefficiente di diffusione bassi, al fine di evitare perdite di campione o, al contrario, ingresso di aria falsa.

Il campione non deve entrare in contatto con materiali non consentiti. Questo vale anche per eventuali connessioni o guarnizioni.

4.2. Pulizia

Al fine di essere riutilizzate, le apparecchiature di campionamento devono essere pulite in modo tale da essere rese inodori, evitando così fenomeni di contaminazione dei campioni. In particolare, per quanto riguarda la pulizia dell'apparecchiatura di campionamento si fa riferimento al par. 6.2.4 della EN 13725.

4.3. Sacchetti di campionamento

I materiali impiegati per la realizzazione dei sacchetti di campionamento devono soddisfare i requisiti elencati al par. 4.1 del presente documento. Nella pratica, si sono dimostrati adeguati i materiali seguenti:

- Copolimero di Tetrafluoroetilene e Esafluoropropilene (FEP);
- Polietilentereftalato (PET, Nalophan™);
- Politetrafluoroetilene (PTFE, Teflon™): utilizzato per la realizzazione del tubo attraverso il quale il gas entra durante il campionamento ed esce durante l'analisi e del tappo per la chiusura del sacchetto.

Eventuali nuovi materiali per la realizzazione dei sacchetti dovranno essere testati per verificare l'assenza di odore proprio del materiale. Tale verifica deve essere effettuata secondo la seguente procedura: un minimo di 3 sacchetti vengono riempiti con aria neutra e stoccati per 24 ore. Successivamente viene determinata la concentrazione di odore all'interno del sacchetto. Il materiale si considera privo di odore se non è possibile determinarne la concentrazione, oppure se la concentrazione massima rilevata è inferiore di almeno P_{olf}^4 volte (P_{olf} = passo di diluizione dell'olfattometro) rispetto alla concentrazione dell'aeriforme che dovrà essere contenuto all'interno del sacchetto.

I nuovi materiali dovranno essere testati anche per quanto riguarda la stabilità del campione nel tempo, al fine di verificare che non ci siano perdite di composti attraverso il sacchetto con conseguente calo della concentrazione di odore del campione. A tale scopo è necessario analizzare il campione a diversi tempi: immediatamente dopo al prelievo, e successivamente a diversi tempi, fino alle 30 ore di stoccaggio consentite dalla EN 13725. Se i valori di concentrazione di odore riscontrati ai diversi tempi differiscono di un fattore inferiore a 1.5 i campioni possono essere ritenuti stabili.

4.4. Pre-diluizione dinamica

Per quanto riguarda la prediluizione dinamica dei campioni si fa riferimento a quanto riportato nei par. 7.3.2.1 e 7.3.2.3 della EN 13725.

La prediluizione dei campioni può risultare necessaria al fine di evitare perdite all'interno del sacchetto, che possono verificarsi a causa di fenomeni di condensazione o adsorbimento. Normalmente è necessaria la prediluizione di campioni con elevata concentrazione, elevata temperatura e/o elevato contenuto di umidità.

Prima del campionamento devono essere valutate temperatura e umidità dell'aeriforme da campionare.

Il fattore di prediluizione deve essere tale da impedire che il punto di rugiada del campione prediluito venga raggiunto tra il momento del campionamento e l'analisi olfattometrica. E' pertanto necessario prestare particolare attenzione nel caso di basse temperature esterne o di stoccaggio. Come gas di prediluizione è possibile utilizzare azoto (inerte) o aria sintetica.

La pre-diluizione del campione durante il campionamento si applica in particolare nei seguenti casi:

- quando può verificarsi la formazione di condensa nel sacchetto di campionamento, ad esempio quando l'aeriforme da campionare ha umidità relativa superiore al 90% o quando ha temperatura superiore a 50 °C;
- quando la concentrazione di odore presunta nell'aeriforme da campionare eccede l'intervallo di diluizione dell'olfattometro

impiegato per la misurazione;

- quando sia opportuno ritardare i processi di ossidazione nel campione, riducendo la concentrazione di ossigeno nel sacchetto; in questo caso il gas neutro è necessariamente azoto.

A tale riguardo si ricorda la possibilità di utilizzare delle formule o diagrammi di stato per prevedere ed impedire la formazione di condense.

Le apparecchiature di prediluizione devono essere pulite tra un prelievo e il successivo, al fine di evitare la contaminazione dei campioni.

4.5. Durata dei campionamenti

In generale non è necessario fissare una durata minima del campionamento, purché questo risulti rappresentativo dell'emissione campionata.

4.6. Numerosità dei campionamenti

Il numero dei campioni deve essere valutato in base all'obiettivo dell'indagine olfattometrica.

4.7.1. Verifica del rispetto di limiti di emissione

È necessario effettuare i campionamenti con l'impianto a regime, nelle condizioni che portino alla massimizzazione delle emissioni di odore.

Nel caso di impianti con condizioni di lavoro variabili, è necessario effettuare un campionamento per ciascuna delle condizioni che, sulla base dell'esperienza, provocano le maggiori emissioni di odori.

4.7.2. Valutazione dell'efficienza di presidi di abbattimento

È necessario effettuare i campionamenti a monte e a valle del presidio, con impianto e presidio in condizioni di funzionamento di regime.

4.7.3. Ottenimento di dati per la valutazione dell'impatto olfattivo dell'impianto

Nel caso di utilizzo dei risultati dell'indagine olfattometrica per la valutazione di impatto olfattivo dell'impianto (ad esempio mediante l'applicazione di modelli matematici per la simulazione della dispersione delle emissioni), è necessario che il campionamento sia condotto in modo tale da ottenere una fotografia il più possibile rappresentativa delle emissioni dell'impianto nelle eventuali diverse condizioni di esercizio.

4.7. Stoccaggio e trasporto dei campioni

Il tempo fra il momento del campionamento e quello dell'analisi olfattometrica deve essere minimizzato con lo scopo di ridurre le possibilità di alterazioni del campione durante lo stoccaggio. In conformità con quanto previsto dalla EN 13725, l'intervallo fra il campionamento e la misurazione non deve comunque essere maggiore di 30 h. In ogni caso è opportuno che sul report della prova olfattometrica siano riportate, per ciascun campione, sia l'ora di prelievo sia quella di analisi, in modo tale che sia immediatamente deducibile il tempo di stoccaggio del campione stesso.

Occorre tenere conto che tutti i processi che possono causare il deterioramento degli odoranti campionati progrediscono nel tempo (assorbimento, diffusione e trasformazione chimica). La trasformazione chimica può essere minimizzata riducendo la disponibilità di ossigeno e vapore acqueo nel campione mediante pre-diluizione con azoto secco. I dati sufficienti di esami sistematici estesi sulla conservabilità dei campioni non sono conclusivi.

Durante il trasporto e la conservazione, i campioni devono essere mantenuti a meno di 25 °C. La temperatura, tuttavia, deve essere mantenuta sopra il punto di rugiada dei campioni, per evitare la formazione di condensa.

I campioni non devono essere esposti alla luce solare diretta o a intensa luce diurna, al fine di ridurre al minimo le reazioni (foto) chimiche e la diffusione.

I campioni devono essere protetti da eventuali danneggiamenti meccanici e devono essere evitate contaminazioni dall'esterno.

5. Strategia di campionamento in base alla tipologia di sorgente

5.1. Principi generali

Quando si effettua una misura non è sufficiente misurare la concentrazione di odore, ma si deve tenere conto anche della portata gassosa associata alla sorgente di odore, perché nella maggior parte dei casi queste due grandezze sono correlate fra loro. Il parametro fondamentale da considerare è la portata di odore (OER - Odour Emission Rate), espressa in unità odorimetriche al secondo (ou_e/s), e ottenuta come prodotto della concentrazione di odore per la portata gassosa. La portata gassosa volumetrica deve essere valutata in condizioni normali per l'olfattometria: 20°C e 101.3 kPa su base umida.

La tecnica usata per il campionamento dipende dalla tipologia di sorgente (Gostelow et al., 2003; Bockreis e Steinberg, 2005) ed è importante tanto quanto il metodo di misura.

5.2. Sorgenti puntuali

In una sorgente puntuale l'odore è emesso da un singolo punto, normalmente in maniera controllata attraverso un camino.

In questo caso il campionamento consiste nel prelievo di una frazione dell'aeriforme convogliato.

Se l'aeriforme da campionare è in pressione, il prelievo può essere condotto in maniera diretta, inserendo il sacchetto di campionamento all'interno del condotto.

Altrimenti, il prelievo deve essere condotto creando una depressione. A tale scopo il sacchetto deve essere inserito in un opportuno contenitore. L'aria all'interno del contenitore viene aspirata mediante una pompa. A causa della depressione così realizzata l'aeriforme è aspirato all'interno del sacchetto di campionamento in maniera indiretta (Figura 1). Il contenitore utilizzato deve essere a tenuta, al fine di evitare l'ingresso di aria falsa. Il vantaggio di questa procedura è che l'aeriforme da campionare non entra in contatto con la pompa.

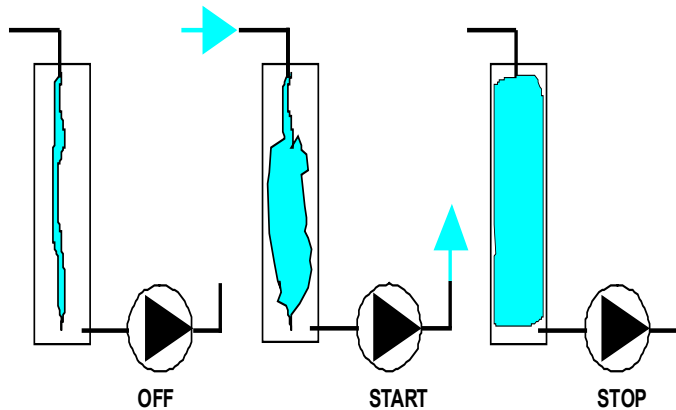


Figura 1. Schema di campionamento con pompa a depressione

Il punto di prelievo dovrebbe essere posizionato su una sezione di misura scelta in modo tale che la velocità su tale sezione sia il più possibile uniforme (UNI 10169).

I sacchetti di campionamento possono essere condizionati prima del prelievo. A tale scopo essi vengono riempiti con l' aeriforme da campionare e poi svuotati.

Nel caso di sorgente puntuale, è possibile calcolare il flusso gassoso in uscita misurando la velocità dell' aria e la sezione trasversale del condotto. L'OER è calcolato come segue:

$$OER = Q_{effl} \cdot C_{od}$$

OER = portata di odore (ou_E/s)

Q_{effl} = portata volumetrica dell' effluente (m^3/s)

C_{od} = concentrazione di odore misurata (ou_E/m^3).

5.3. Sorgenti volumetriche

Le sorgenti volumetriche sono tipicamente degli edifici dai quali fuoriescono degli odori, sia intenzionalmente attraverso condotti a ventilazione naturale, sia non intenzionalmente attraverso porte, finestre o altre aperture. La stima dell'OER in questi casi è complicata, in quanto è difficile misurare una concentrazione di odore rappresentativa e generalmente non è possibile definire un flusso preciso. Per effettuare una valutazione dell'OER si deve cercare di misurare la velocità dell' aria in corrispondenza delle aperture, oppure stimare la portata gassosa che fuoriesce dall' edificio mediante l' utilizzo di opportuni gas traccianti.

L'OER di odore viene poi calcolato con la formula seguente:

$$OER = Q_{effl} \cdot C_{od}$$

OER = portata di odore (ou_E/s)

Q_{effl} = portata volumetrica dell' effluente uscente dall' edificio (m^3/s)

C_{od} = concentrazione di odore misurata (ou_E/m^3).

5.4. Sorgenti areali

Nel caso di sorgenti areali si hanno tipicamente delle emissioni da superfici solide o liquide piuttosto estese. Si possono distinguere due diversi tipi di superfici emissive areali:

- con flusso indotto (attive): sono sorgenti con un flusso di aria uscente (e.g. biofiltri o cumuli areati).
- senza flusso indotto (passive): l' unico flusso presente è quello dovuto al trasferimento di materia dalla superficie all' aria sovrastante. Esempio di questo tipo sono le discariche, e le vasche degli impianti di depurazione acque reflue.

Il limite fra sorgenti areali attive e passive è fissato per convenzione ad un flusso volumetrico specifico pari a $50 m^3/h/m^2$.

5.4.1. Sorgenti areali attive

In questo caso per il campionamento si utilizza una cappa "statica" che isola una parte di superficie e permette di convogliare il flusso nel condotto di uscita della cappa, dove viene prelevato il campione, con le stesse modalità adottate per il campionamento da sorgente puntiforme.

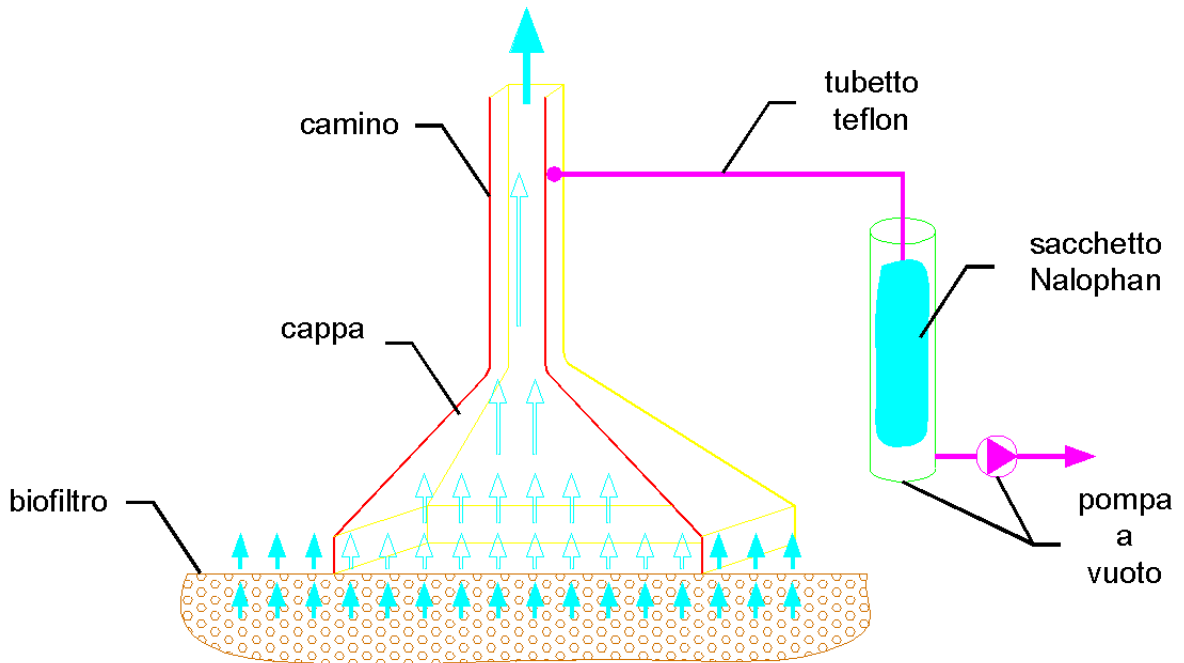


Figura 2. Schema di campionamento da sorgente areale attiva (biofiltro)

La cappa statica è costituita da due corpi di cui il primo è un tronco di piramide o cono cavo con base di area nota (ed es. 1 m²) e il secondo, sormontante il primo, è un camino di espulsione cilindrico avente un diametro compreso fra 10 e 20 cm. Sul condotto di uscita della cappa sono predisposte delle aperture per consentire il prelievo del campione e la misura dei parametri fisici dell'emissione. La cappa deve essere costituita di materiale inerte dal punto di vista odorigeno (ad es. acciaio o alluminio rivestito internamente di politetrafluoroetilene). La lunghezza del camino e la posizione della bocchetta di ispezione devono ottemperare le prescrizioni della norma UNI EN 13284-1:2003.

Per il prelievo, la cappa deve essere posta sulla superficie emittente con lo scopo di isolare il punto di prelievo dall'atmosfera esterna ed in particolare evitando che il vento diluisca il gas emesso prima che esso sia aspirato dal sacchetto di prelievo.

Al fine di ottenere dei dati rappresentativi dell'intera sorgente, è necessario effettuare più campionamenti in diversi punti distribuiti uniformemente sulla superficie emittiva. Più nel dettaglio: la superficie campionata mediante l'ausilio della cappa statica dovrebbe essere ca. l'1% della superficie emittiva totale con, a prescindere dalla superficie emittiva, un minimo di 3 e un massimo di 10 campioni (ad esempio: su un biofiltro con una superficie di 500 m² potranno essere prelevati un totale di 5 campioni in 5 diversi punti distribuiti uniformemente sulla superficie del biofiltro stesso).

Ciascun campione di gas odorigeno viene prelevato inserendo il tubo in PTFE del sacchetto di campionamento nella bocchetta d'ispezione, dopo aver atteso un tempo sufficiente affinché il flusso odorigeno abbia riempito internamente l'intero corpo della cappa.

La bocchetta di ispezione dalla quale viene prelevato il campione è utilizzata anche per l'inserimento delle sonde necessarie alla determinazione dei parametri fisici dell'emissione, quali temperatura, umidità relativa e velocità. In particolare, la determinazione della velocità di efflusso consente di valutare la distribuzione del flusso attraverso l'intera superficie emittiva. È importante sottolineare che le velocità di efflusso misurate in uscita da una sorgente areale attiva non devono essere utilizzate per la determinazione della portata dell'effluente.

La verifica dell'uniformità del flusso attraverso la superficie emittiva è importante al fine di definire la concentrazione di odore media emessa, ossia il valore medio che, moltiplicato per la portata dell'effluente, dà la portata di odore.

Si distinguono due casi possibili:

- sorgenti areali attive con distribuzione del flusso omogenea;
- sorgenti areali attive con distribuzione del flusso non omogenea.

Per sorgenti areali attive con distribuzione del flusso omogenea si intende una sorgente per cui le velocità di efflusso misurate sulle diverse superfici parziali differiscano al massimo di un fattore 2. In questi casi la concentrazione di odore media è ottenuta come media geometrica delle concentrazioni dei singoli campioni, in accordo con la formula seguente:

$$\bar{C}_{od} = \sqrt[n]{\prod_{i=1}^n c_i}$$

\bar{C}_{od} = concentrazione di odore media (ou_E/m³)

c_i = concentrazione di odore misurata sulla i-esima superficie parziale (ou_E/m³).

Nel caso di sorgenti areali attive con distribuzione del flusso non omogenea (le velocità di efflusso misurate sulle diverse superfici parziali differiscono di un fattore superiore a 2) la concentrazione di odore media è calcolata come media geometrica pesata, in accordo con la formula seguente:

$$\bar{C}_{od} = \frac{\sqrt[n]{\prod_{i=1}^n (c_i \cdot v_i)}}{\sum_{i=1}^n v_i}$$

\bar{C}_{od} = concentrazione di odore media (ou_E/m³)

c_i = concentrazione di odore misurata sulla i-esima superficie parziale (ou_E/m³)

v_i = velocità di efflusso misurata sulla i-esima superficie parziale (m/s).

5.4.2. Sorgenti areali passive

La stima dell'OER per queste sorgenti risulta essere piuttosto complicato, in quanto è difficile misurare una concentrazione di odore rappresentativa, e soprattutto determinare una portata di aria ben definita.

Per queste ragioni al fine di valutare l'OER è necessario impiegare dei metodi particolari di campionamento denominati metodi a cappa.

Il principio sul quale si basano tali metodi è quello di isolare una parte della superficie emissiva con una cappa, e di misurare la concentrazione di odore all'uscita da essa (Figura 3).

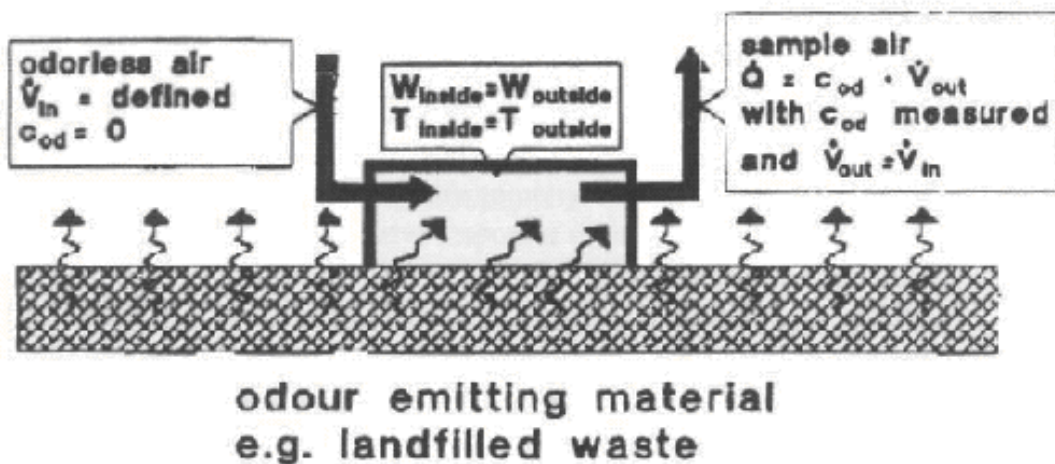


Figura 3. Schema di funzionamento di una cappa per il campionamento da superfici areali passive

Per la valutazione dell'OER è necessario passare attraverso il calcolo di un altro parametro significativo, ossia il flusso specifico di odore (SOER - Specific Odour Emission Rate), espresso in unità odorimetriche emesse per unità di superficie e di tempo (ou_E/m²/s)

$$SOER = \frac{Q_{effl} \cdot C_{od}}{A_{base}}$$

$SOER$ = flusso specifico di odore (ou_E/m²/s)

Q_{effl} = portata volumetrica di aria uscente dalla cappa (m³/s)

C_{od} = concentrazione di odore misurata (ou_E/m³)

A_{base} = area di base della cappa (m²).

Infine, per calcolare l'OER è sufficiente moltiplicare il SOER per la superficie emissiva, i.e. la superficie totale della sorgente considerata:

$$OER = SOER \cdot A_{emiss}$$

OER = portata di odore (ou_E/s)

$SOER$ = flusso specifico di odore (ou_E/m²/s)

A_{emiss} = superficie emissiva (m₂).

Per avere dei risultati che rappresentino la situazione reale, le cappe devono essere utilizzate prestando attenzione ad alcuni aspetti: esse infatti isolano dall'ambiente esterno una porzione della superficie emissiva, e di conseguenza potrebbero alterare l'emissività di tale porzione. Ad esempio una variazione di pressione all'interno della cappa potrebbe sopprimere o favorire l'emissione di odoranti. Per questo motivo è necessario eseguire il prelievo dopo aver lasciato passare un tempo sufficiente dopo il posizionamento della cappa stessa., variabile in funzione delle caratteristiche della cappa.

Per il campionamento da questa tipologia di sorgenti è consigliabile l'utilizzo di cappe di tipo Wind Tunnel (galleria del vento)

Il sistema wind tunnel è disegnato per simulare la condizione atmosferica di flusso parallelo senza rimescolamento verticale: una corrente di aria orizzontale nota passante sulla superficie raccoglie i composti odorigeni volatilizzati provocando un'emissione di odore.

Il principio di funzionamento della wind tunnel è descritto di seguito. Una corrente di aria neutra è introdotta nella cappa a velocità nota.

Sulla base di considerazioni di tipo fisico è possibile dimostrare che il trasferimento di massa dalla superficie liquida (o solida) da campionare alla fase gassosa, e di conseguenza la concentrazione di odore misurata all'uscita della cappa, il SOER e l'OER sono funzione della velocità dell'aria sotto cappa. In particolare, si può dimostrare che:

$$C_{od} \propto v^{-n}$$

$$SOER, OER \propto v^n$$

C_{od}	=	concentrazione di odore (ou_e/m^3)
$SOER$	=	flusso specifico di odore ($ou_e/m^2/s$)
OER	=	portata di odore (ou_e/s)
v	=	velocità dell'aria inviata sotto cappa (m/s)
n	=	esponente sperimentale.

In particolare, per i liquidi è stato dimostrato che l'esponente n è pari a 0.5 (Bliss et al., 1995; Capelli et al., 2009).

Secondo questa relazione è possibile osservare che la concentrazione di odore misurata in uscita dalla cappa decresce all'aumentare della velocità, ossia della portata inviata sotto cappa. Per questo motivo in fase di campionamento, in particolare su superfici relativamente poco emissive (e.g. vasche di ossidazione, superfici di lotti di discarica esauriti e chiusi), è necessario operare in condizioni tali da non far scendere i valori di concentrazione in uscita dalla cappa al di sotto di valori intorno alle 50-100 ou_e/m^3 . A tale scopo si consiglia di effettuare i campionamenti con portate sufficientemente basse, ossia che consentano di avere velocità sotto cappa di qualche centimetro al secondo (1-10 cm/s) (Capelli et al., 2009; Frechen et al., 2004). In ogni caso, dato che la concentrazione di odore misurata è funzione della velocità dell'aria inviata sotto cappa durante il campionamento, è opportuno che sul report della prova olfattometrica tale velocità venga esplicitata.

Al di sopra della superficie emissiva avviene un trasferimento di massa convettivo. Gli odoranti si mescolano alla corrente gassosa e fuoriescono dal condotto di uscita dal quale viene prelevato il campione.

Il vantaggio derivante dall'utilizzo di questa tecnica è che la misura è ottenibile in modo relativamente semplice ed economico.

Il problema di questo sistema è che per poter correlare le misure sperimentali con la reale capacità emissiva della fonte di odore è necessario valutare l'aerodinamica della cappa. E' importante conoscere i profili di velocità all'interno della wind tunnel, al fine di poter esprimere le emissioni in funzione della velocità media sulla superficie monitorata.

A titolo esemplificativo, in Figura 4 è riportato la pianta di una wind tunnel (Capelli et al., 2009), con le caratteristiche dimensionali della stessa.

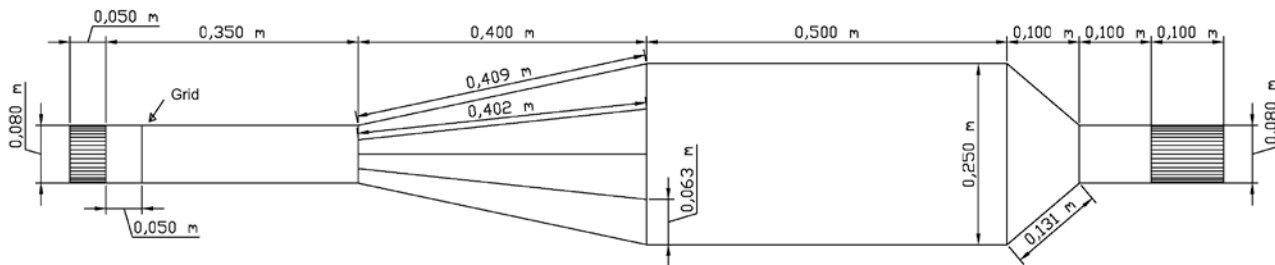


Figura 4. Esempio di pianta di una wind tunnel

In Figura 5 è riportata la stessa cappa in vista tridimensionale.

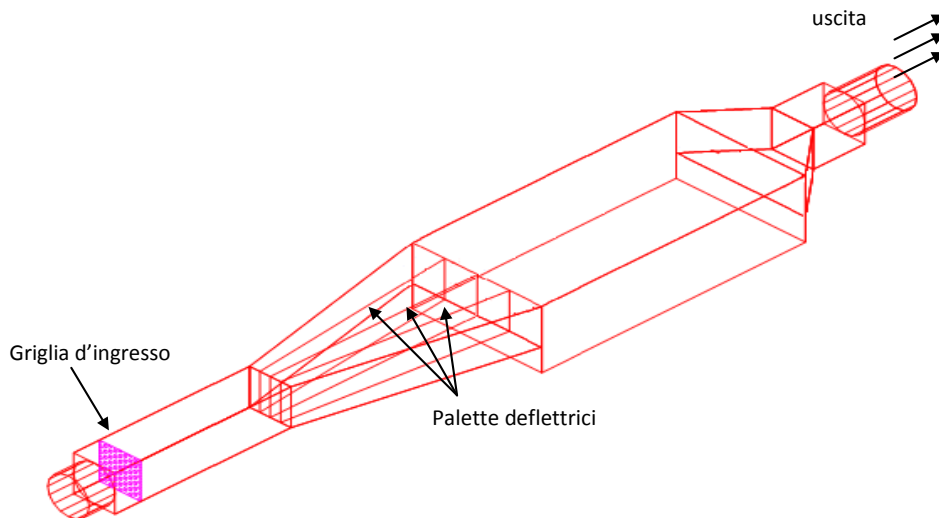


Figura 5. Esempio di vista tridimensionale di una wind tunnel

Per quanto riguarda il numero di campioni da prelevare su una sorgente areale passiva, questo deve essere sufficiente ad ottenere dei dati rappresentativi delle caratteristiche emissive dell'intera sorgente. In generale, le sorgenti possono essere definite come segue:

- sorgenti areali passive omogenee (e.g. vasche movimentate): in questo caso può essere sufficiente il prelievo di un unico campione sull'intera superficie emissiva;
- sorgenti areali passive non omogenee (e.g. superfici di discarica): in questo caso il numero di campioni da prelevare sulla superficie emissiva deve essere aumentato in modo da ottenere una caratterizzazione esaustiva della sorgente stessa (ad esempio, nel caso di campionamento di cumuli di compost, l'individuazione dei punti di campionamento può essere basata sulla diversa età dei cumuli).

6. Bibliografia

- Bliss P.J., Jiang K., Schulz T.J., 1995. The Development of a Sampling System for Determining Odor Emission Rates from Areal Surfaces: Part II. Mathematical Model. *Journal of the Air & Waste Management Association* 45, 989-994.
- Bockreis A., Steinberg I., 2005. Measurement of odour with focus on sampling techniques. *Waste Management* 25, 859-863.
- Capelli L., Sironi S., Del Rosso R., Céntola P., 2009. Design and validation of a wind tunnel system for odour sampling on liquid area sources. *Water Science and Technology* 59, 1611-1620.
- Frechen F.B., Frey M., Wett M., Löser C., 2004. Aerodynamic performance of a low-speed wind tunnel. *Water Science and Technology* 50, 57-64.
- Gostelow P., Longhurst P., Parsons S.A., Stuetz R.M., 2003. Sampling for Measurement of odours. Scientific and Technical Report No. 17, IWA Publishing, London, UK.

Linea guida per la caratterizzazione delle emissioni gassose in atmosfera delle attività ad impatto odorigeno

Strategia di valutazione della percezione del disturbo olfattivo da parte della popolazione residente

1. Premessa

L'impatto olfattivo delle emissioni di un impianto costituisce un problema ambientale nella misura in cui l'odore presente nell'aria ambiente sul territorio è percepito come disturbo dalla popolazione residente. Risulta difficile individuare, definire e gestire gli episodi di inquinamento olfattivo a causa della soggettività intrinseca del disturbo olfattivo.

Fra i diversi metodi disponibili per rilevare le percezioni di disturbo olfattivo sul territorio e rappresentarle in forma oggettiva e documentabile, citiamo le seguenti.

- a) Utilizzo di questionari da compilare in giorni e ore stabilite da parte di un campione predeterminato di popolazione residente. Questo metodo è descritto nella linea guida tedesca VDI 3883:1993 "Effects and assessment of odours - Determination of annoyance parameters by questioning - Repeated brief questioning of neighbour panellist". Esso prevede che, dopo un adeguato intervento di sensibilizzazione della popolazione residente, sia identificato un gruppo di volontari, i quali, in possesso di un apposito questionario, effettuino una valutazione all'esterno della propria abitazione in due orari prestabiliti della giornata (alle 8 e alle 20) indicando l'intensità dell'odore percepito in una scala di 6 livelli. Tali osservazioni sono previste in due giorni della settimana: in un giorno lavorativo, a impianti produttivi funzionanti, e in un giorno festivo.
- b) Monitoraggio in campo tramite un panel di esaminatori. Questo metodo è descritto nella linea guida tedesca VDI 3940:2006 "Measurement of odour impact by field inspection - Measurement of the impact frequency of recognizable odours". Esso prevede che il territorio sottoposto ad indagine sia suddiviso in riquadri tracciando una griglia con maglie da 100 a 300 m di lato. I vertici di tali riquadri sono assunti come punti di osservazione dove, secondo un preciso programma, i membri di un panel di esaminatori, verificati ed addestrati, si recano per rilevare le percezioni di odore. Per ogni punto di osservazione gli esaminatori in campo devono registrare su una scheda di rilevazione se percepiscono odore, ogni 10 secondi e per un tempo complessivo di 10 minuti.
- c) Monitoraggio sistematico del disturbo olfattivo tramite rilevazione delle segnalazioni di percezione di odore da parte della popolazione residente. Questo metodo è stato frequentemente usato nel nostro Paese, benché non esista ancora una dettagliata linea guida. L'eterogeneità delle procedure seguite nei diversi casi applicativi del passato ha purtroppo nuociuto alla rappresentatività dei risultati ottenuti, i quali hanno permesso il più delle volte di trarre solo delle suggestioni sommarie e soggettive. Al contrario si ritiene che tale metodo abbia un grande potenziale conoscitivo e allo stesso tempo possa essere applicato in modo semplice ed economico; per questi motivi è adottato nel presente documento.

2. Scopo e campo di applicazione

L'obiettivo del presente documento è la definizione di una strategia di approccio alla Fase A di indagine delle problematiche olfattive per impianti esistenti.

Il perdurare in una determinata area di un disturbo olfattivo innesca spesso le proteste dei cittadini. Queste non devono essere soffocate o scoraggiate: secondo la strategia proposta, le segnalazioni di disturbo olfattivo devono raccolte in modo ordinato e proficuo, incanalato in percorsi istituzionali, affinché il contenimento del disturbo stesso sia rapido ed efficace.

Il primo obiettivo della strategia proposta è discriminare i casi in cui il disturbo olfattivo è dovuto ad eventi eccezionali o temporanei o controllabili mediante semplici interventi gestionali, dai casi (per i quali si attiverà la Fase B di indagine) in cui il disturbo è dovuto a cause strutturalmente connesse alla qualità e quantità delle emissioni di odore in atmosfera di uno o più impianti. In quest'ottica la strategia di approccio alla Fase A di indagine deve avere i seguenti requisiti:

- economicità;
- semplicità organizzativa e di gestione;
- rigore applicativo;
- ricerca dell'oggettività dei risultati dell'indagine.

La strategia proposta vuole perseguire gli scopi seguenti:

- offrire percorsi definiti, trasparenti e condivisi per conseguire il contenimento del disturbo olfattivo, evitando l'esacerbarsi di contrasti e il radicarsi di contrapposizioni;
- permettere di rilevare in modo quanto più possibile oggettivo il grado di disturbo olfattivo percepito e dimostrare la relazione causa-effetto fra una certa emissione in atmosfera e tale disturbo olfattivo, affinché siano garantiti sia il diritto del gestore dell'impianto ad esercire l'attività produttiva nel rispetto delle disposizioni cogenti, sia il diritto a salvaguardare la qualità dell'ambiente.
- accrescere la fiducia della popolazione nella risoluzione del conflitto, mediante un equilibrato confronto tra le parti, mediato dall'Autorità locale.

La strategia proposta è volta a fornire uno strumento utile:

- al Sindaco, affinché egli possa svolgere il ruolo di autorità sanitaria locale ai sensi dell'art. 32 della legge n. 833/1978 e dell'art. 117 del D.Lgs. n. 112/1998, e di vigilanza e tutela della sicurezza e dell'ordine pubblico;
- alla popolazione residente, eventualmente raccolta in associazioni, affinché partecipi in modo attivo, informato e consapevole al monitoraggio ed al contenimento del disturbo olfattivo percepito;
- ai gestori degli impianti di possibili fonti di odore che generano disturbo fra la popolazione, affinché le richieste che eventualmente perverranno ad essi dall'Autorità locale di contenere le emissioni siano supportate dal riscontro oggettivo e circostanziato del grado di disturbo olfattivo prodotto e dalla dimostrazione che tale disturbo sia effettivamente prodotto da una certa emissione.

3. Coordinamento della procedura di valutazione della percezione di disturbo olfattivo

Il coordinatore della procedura di valutazione della percezione di disturbo olfattivo è il Sindaco del Comune ove il disturbo olfattivo è percepito. Se il disturbo olfattivo è diffuso su più di un territorio comunale o se la presunta principale sorgente dell'emissione di odore ricade in un territorio comunale diverso da quello ove il disturbo olfattivo è percepito, le Amministrazioni comunali dovranno accordarsi in modo da individuare un coordinamento unico della procedura. Per la gestione degli aspetti tecnici inerenti la progettazione del monitoraggio sistematico del disturbo olfattivo (in particolare l'individuazione dei segnalatori) sarà incaricato un Ufficio comunale.

Serie Ordinaria n. 8 - Lunedì 20 febbraio 2012

4. Procedura per il monitoraggio sistematico del disturbo olfattivo

4.1 Avvio della procedura per il monitoraggio sistematico del disturbo olfattivo

Eseguite le verifiche preliminari riportate nella "Linea guida per la caratterizzazione delle emissioni gassose in atmosfera delle attività ad impatto odorigeno" e accertato che le segnalazioni di disturbo olfattivo nel territorio sono ricorrenti e significative, si procede ad effettuare un monitoraggio sistematico del disturbo olfattivo, attraverso la raccolta, secondo una procedura definita, delle rilevazioni di percezione di odore da parte della popolazione residente.

4.2 Esposizione pubblica degli scopi e dello svolgimento del monitoraggio

L'intera popolazione residente nel territorio ove il disturbo olfattivo è percepito deve essere informata circa la procedura che la pubblica amministrazione intende seguire per monitorare e contenere il disturbo olfattivo percepito dalla popolazione. Lo scopo di tale esposizione pubblica è duplice:

- trasmettere le informazioni utili affinché il monitoraggio si svolga in modo ordinato ed efficace e richiedere per questo la piena collaborazione della popolazione;
- trasmettere alla popolazione la fiducia che le Autorità preposte si sono fatte carico della situazione di disturbo olfattivo percepita e stanno attivamente operando per conseguire il suo contenimento.

La modalità di pubblicizzazione della procedura terranno conto del contesto e della numerosità della popolazione interessata. Ove possibile, si convoca per questo un'assemblea pubblica.

I contenuti minimi di cui la popolazione deve essere informata sono i seguenti:

- lo scopo e lo svolgimento del monitoraggio del disturbo olfattivo ai sensi del presente documento;
- il quadro normativo essenziale per il contenimento delle emissioni di odore a tutela della qualità dell'aria;
- l'ambito amministrativo (autorizzazioni rilasciate, ecc.) in cui operano gli impianti sospettati di essere la sorgente delle emissioni di odore che producono disturbo;
- il ruolo di ciascuno dei soggetti attori della procedura (il Sindaco, le Autorità competenti al rilascio delle autorizzazioni, l'ARPA, ecc.);
- l'obbligo, in capo al soggetto incaricato al trattamento delle registrazioni delle segnalazioni, di vagliare le segnalazioni stesse e non considerare le segnalazioni incongruenti o di dubbia validità;
- la garanzia della tutela dell'anonimato dei segnalatori.

4.3 Acquisizione dei dati meteorologici

Prima dell'avvio del monitoraggio sistematico del disturbo olfattivo deve essere individuata una stazione meteorologica idonea agli scopi del § 4.10.

Tale stazione meteorologica deve avere le seguenti caratteristiche.

- La stazione deve registrare almeno velocità e direzione del vento.
- La scansione di registrazione deve essere almeno oraria; sono per esempio inadeguati dati meteo giornalieri.
- La quota dell'anemometro della stazione meteo deve essere maggiore o uguale a 5 m e la distanza e posizione fra la stazione ed il sito di indagine deve essere compatibile con l'orografia del territorio. Altrimenti deve essere preventivamente verificato e documentato che le direzioni del vento prevalenti desumibili dai dati storici rilevati dalla stazione siano confermate dall'esperienza diretta di un piccolo campione della popolazione residente; tale verifica è in ogni caso necessaria in caso di orografia complessa.

La valutazione della conformità della stazione scelta agli scopi del presente documento è eseguita a cura del soggetto incaricato della procedura di cui al § 4.10, il quale deve, prima dell'avvio del monitoraggio:

- prendere visione diretta dei dati storici registrati dalla stazione prima dell'avvio del monitoraggio;
- verificare che l'orologio interno della stazione sia sincronizzato con un fuso orario noto (CET o UTC).

Resta inteso che, se al termine della Fase A sarà necessario attivare la Fase B, sarà allora richiesta l'individuazione di una o più stazioni meteorologiche rispondenti ai requisiti, più stringenti, previsti nell'allegato 1.

4.4 Scelta dei segnalatori

Deve essere concessa la possibilità di partecipare al monitoraggio in qualità di segnalatori a tutti coloro che lo desiderano. E' altresì necessario che sia sollecitata una partecipazione numerosa dei cittadini al monitoraggio, perché solo con un'ampia diffusione dell'iniziativa si darà sostegno ai risultati che si otterranno.

Durante la scelta dei segnalatori è opportuno che vengano individuati in modo omogeneo con lo scopo di coprire l'intero intorno della zona sotto osservazione, partendo dalle abitazioni più prossime fino a quelle relativamente distanti dove solo saltuariamente viene avvertito il disturbo.

4.5 Scheda di rilevazione del disturbo olfattivo

Nella scheda di rilevazione il segnalatore registrerà i propri dati di identificazione personale e gli eventi di percezione di odore. Per evento di percezione di odore si intende un periodo durante il quale il segnalatore ha percepito il medesimo tipo di odore in modo ininterrotto.

I criteri guida per la progettazione di una scheda di rilevazione idonea sono i seguenti.

- La scheda di rilevazione deve essere semplice, essenziale e di rapida compilazione.
- E' necessario che su ogni scheda siano indicati nome e cognome del segnalatore, anche per responsabilizzare quest'ultimo circa l'importanza del suo compito. Tuttavia sulla scheda deve comparire una dichiarazione che impegni i soggetti coinvolti a trattare le segnalazioni in forma anonima ed a non diffondere le scheda senza che preventivamente sia occultato il nome del segnalatore.
- E' preferibile che la durata dell'evento di percezione sia espressa come ora di inizio ed ora di fine piuttosto che come ora di inizio e durata dell'evento, perché quest'ultima modalità è apparsa di gestione più problematica da parte dei segnalatori.
- Scale di intensità dell'odore percepito con troppo livelli (sei ed oltre) tendono a disorientare il segnalatore e non donano maggiore precisione alla descrizione dell'evento di percezione: è preferibile una scala di tre soli livelli.
- E' sconsigliato richiedere obbligatoriamente al segnalatore di indicare nella scheda il tipo (qualità) di odore percepito, perché tale indicazione è troppo soggettiva (dipende sensibilmente dalle conoscenze e dall'esperienza del segnalatore, e del resto è

impossibile un efficace addestramento di tutti i segnalatori) e perché non può essere uniformata in modo da permettere un'utile analisi statistica delle registrazioni rese dai segnalatori. Deve comunque essere concessa al segnalatore la facoltà di annotare informazioni aggiuntive (anche in merito al tipo di odore percepito) per ciascun evento in un apposito campo della scheda.

- E' sconsigliato richiedere ai segnalatori di rilevare e registrare le condizioni meteo durante l'evento di percezione, perché tale registrazione può e deve essere acquisita in modo più accurato tramite un'adeguata stazione meteo.

Nell'intestazione della scheda di rilevazione devono essere previsti i campi per la registrazione di:

- nome e cognome del segnalatore;
- Comune ed indirizzo ove le segnalazioni di odore sono percepite e registrate;
- numero progressivo del foglio di registrazione per il medesimo segnalatore.

Per ogni evento di percezione il segnalatore deve registrare sulla scheda:

- data dell'evento di percezione;
- ora di inizio dell'evento di percezione;
- ora di fine dell'evento di percezione;
- intensità dell'odore percepito dal segnalatore, secondo una scala di tre livelli: percepibile (simbolo +), forte (simbolo ++) e molto forte (simbolo +++);
- eventuali note che il segnalatore ritenga utili per descrivere più accuratamente l'evento di percezione; per esempio, una descrizione qualitativa del tipo di odore.

Si suggerirà ai segnalatori di posizionare la scheda di rilevazione in prossimità di un calendario in modo da facilitare la registrazione della data dell'evento.

Ogni singola scheda di rilevazione deve essere relativa a percezioni di odore avvertite in un solo luogo ben definito: se un segnalatore è disponibile a rilevare le percezioni di odore in più luoghi distinti (per esempio, nella propria abitazione e sul luogo di lavoro), dovrà compilare schede distinte, indicando in ciascuna l'indirizzo esatto.

Per un esempio di scheda di segnalazione vedasi l'allegato A.

4.6 Distribuzione delle schede di segnalazione e raccolta delle schede compilate

La distribuzione delle schede di segnalazione e la raccolta delle schede compilate deve avvenire in modo da garantire la tutela dell'anonimato dei segnalatori e l'assenza di pressioni esterne mirate alla manipolazione dei risultati. Dovrà essere seguita la seguente procedura.

- Della distribuzione delle schede ai segnalatori è incaricato un solo Ufficio comunale per ciascuno dei Comuni che partecipano al monitoraggio.
- Ogni scheda di segnalazione è distribuita accompagnata da una busta bianca (tutte le buste devono essere uguali) che riporti all'esterno la sola dicitura "Campagna di monitoraggio del disturbo olfattivo".
- Le schede di segnalazione e le buste sono distribuite durante l'assemblea convocata ai sensi del § 4.2. Ogni altra ulteriore o alternativa forma di distribuzione delle schede dovrà essere eseguita secondo modalità atte a garantire che chi distribuisce le schede non possa manipolare il comportamento dei segnalatori o fornire informazioni distorte o imprecise o parziali.
- Le schede di segnalazione e le buste devono comunque essere disponibili presso l'Ufficio comunale incaricato per tutta la durata del monitoraggio.
- Le schede di segnalazione compilate sono raccolte dal medesimo Ufficio comunale che ha provveduto alla distribuzione. L'Ufficio accetterà solo schede che siano chiuse entro le buste predisposte, senza nessun segno di riconoscimento.
- Periodicamente l'Ufficio comunale incaricato consegna le buste chiuse al soggetto incaricato dell'elaborazione.

4.7 Durata del monitoraggio del disturbo olfattivo

Ogni campagna di monitoraggio del disturbo olfattivo dovrebbe avere una durata di 3 mesi. Possono essere adottate durate diverse, valutando tuttavia che durate minori possono enfatizzare il rilievo di eventi eccezionali o contingenti mentre durate maggiori possono creare nella popolazione disaffezione all'iniziativa. Se si ritiene che il disturbo olfattivo sia influenzato dall'andamento climatico o che esso sia connesso ad altri fenomeni ciclici o dipendenti da fattori esterni, sarà utile programmare più campagne di monitoraggio, ciascuna di uguale durata, ma non necessariamente in successione contigua. L'elaborazione delle schede di segnalazione (§ 4.8, 4.9, 4.10) e la presentazione del rapporto (§ 4.11) dovranno comunque avvenire al termine di ciascuna campagna.

Se, purché sia stata data adeguata pubblicizzazione al monitoraggio e non vi siano dubbi circa l'efficacia delle azioni intraprese in proposito, è esiguo il numero di schede di segnalazione raccolte rispetto al totale delle schede distribuite, il Sindaco interrompe il monitoraggio e prende atto che non sussiste un significativo disturbo olfattivo.

4.8 Tabella sinottica delle segnalazioni

Il soggetto incaricato dell'elaborazione delle segnalazioni procede come segue.

- Riporta su ciascuna scheda il codice attribuito al segnalatore.
- Verifica la congruenza fra gli indirizzi riportati sulle schede di rilevazione e la mappa con le posizioni dei segnalatori fornita dall'Ufficio comunale incaricato.
- Redige una mappa ove indicare la posizione di ciascun segnalatore accompagnata dal rispettivo codice.
- Prepara in forma elettronica una tabella sinottica (foglio di calcolo) in cui riportate tutte le segnalazioni registrate sulle schede. In questa tabella sinottica saranno da inserire tutte le segnalazioni pervenute da tutti i segnalatori: solo in un secondo tempo si procederà alla loro validazione, scartando le segnalazioni dubbie.

La tabella sinottica delle segnalazioni deve contenere quanto segue.

- Nella prima colonna è riportato l'orario, individuato dalla successione completa ed ininterrotta di intervalli di tempo uguali.
- Nelle colonne successive (una per ciascuno dei segnalatori che hanno consegnato almeno una scheda di segnalazione) sono annotate le segnalazioni. Se il segnalatore annota un'informazione a proposito di un evento di percezione, in ciascuna delle celle corrispondenti a quell'evento nella tabella sinottica l'incaricato dell'elaborazione trascriverà il numero da 1 a 3 che indica l'intensità registrata dal segnalatore (1=+, 2=++, 3=+++). Le celle corrispondenti agli orari nei quali il segnalatore non ha rilevato odore saranno da lasciare vuote o da compilare con uno zero.
- Eventuali informazioni annotate dai segnalatori nella predisposta colonna delle schede di segnalazione saranno vagliate dall'incaricato dell'elaborazione: quelle significative e rilevanti all'interpretazione delle segnalazioni stesse dovranno essere riportate nella tabella sinottica, o in un'apposita ultima colonna, indicando il codice dell'esaminatore cui si riferisce il commento.

Serie Ordinaria n. 8 - Lunedì 20 febbraio 2012

Nella redazione della tabella sinottica valgono le seguenti convenzioni.

- Si assume un solo fuso orario omogeneo per la durata dell'intero monitoraggio, preferibilmente il CET (Central European Time). Se per esempio a cavallo del monitoraggio avviene il cambio d'ora da solare (CET) a legale (CEST) o viceversa, l'incaricato dell'elaborazione deve convertire nel fuso CET gli orari delle segnalazioni registrate con fuso CEST (per esempio a maggio) sottraendo un'ora, lasciando invece inalterati gli orari delle segnalazioni registrate con fuso CET (per esempio a febbraio). Se un monitoraggio si svolge interamente in un periodo in cui vige l'ora legale, si sottrarrà un'ora a tutti gli orari delle segnalazioni.
- Considerando che le informazioni registrate nella tabella sinottica andranno confrontate con i dati registrati dalla stazione meteo, è opportuno che l'intervallo di avanzamento dell'orario nella prima colonna della tabella coincida con l'intervallo con cui la stazione meteo registra i dati, affinché le registrazioni delle segnalazioni e dei dati meteo siano simultanee. Per esempio, se il monitoraggio ha avuto luogo dal 1 gennaio 2009 al 31 marzo 2009 e la stazione meteo rileva dati con scansione oraria, nella tabella sinottica si dovranno incolonnare gli orari 1 gennaio 2009 0.00, 1 gennaio 2009 1.00, 1 gennaio 2009 2.00 e così via fino a 31 marzo 2009 23.00; se invece la stazione meteo rileva un dato ogni 30 minuti, si dovranno incolonnare gli orari 1 gennaio 2009 0.00, 1 gennaio 2009 0.30, 1 gennaio 2009 1.00, 1 gennaio 2009 1.30 e così via.
- La data e ora indicata nella prima colonna è da intendersi come la data e ora di fine della segnalazione, uniformemente a quanto avviene usualmente nella registrazione dei dati meteo. Per esempio, se una percezione di odore è stata segnalata dalle ore 14.00 alle ore 16.00 e la stazione meteo registra dati a scansione oraria, l'incaricato dell'elaborazione contrassegnerà le celle corrispondenti agli orari 15.00 e 16.00 nella colonna relativa a quel segnalatore.
- Gli orari di inizio o fine della segnalazione devono essere arrotondati all'orario più prossimo della successione nella tabella sinottica. Se per esempio un segnalatore ha registrato un evento olfattivo dalle 14.25 alle 17.18 del 1 gennaio 2009 e gli intervalli sono di un'ora, l'incaricato dell'elaborazione contrassegnerà le celle nella colonna relativa a quel segnalatore corrispondenti alle ore 15.00, 16.00 e 17.00 di quel giorno (si rammenti che è da indicare l'ora di fine della segnalazione); nello stesso caso, se gli intervalli sono di 30 minuti, l'incaricato contrassegnerà le celle delle ore 15.00, 15.30, 16.00, 16.30, 17.00, 17.30.

Un esempio di tabella sinottica è riportato nell'allegato B.

I dati forniti attraverso le schede di rilevazione verranno posti in tabella, o meglio su un foglio di calcolo, ponendo in colonne una codifica del segnalatore che ne assicuri l'anonimato, e in righe la data e l'ora in cui viene percepito il disturbo.

Nella tabella sinottica è comodo aggiungere anche una colonna con la direzione del vento registrata dalla stazione meteo. Si abbia cura di verificare che per direzione del vento si indichi la direzione di provenienza, secondo la consueta convenzione.

4.9 Individuazione degli eventi di percezione concorde da parte dei segnalatori

Dopo aver compilato la tabella sinottica delle segnalazioni, l'incaricato dell'elaborazione deve anzitutto scartare (barrando o annerendo le celle corrispondenti nella tabella sinottica) le segnalazioni che appaiono senza dubbio incongruenti o infondate o palesemente viziate da pregiudizi.

Devono in particolare essere scartate:

- segnalazioni frequenti ed ininterrotte di odore intenso che risultino anomale rispetto a quanto rilevato degli altri segnalatori vicini;
- segnalazioni accompagnate da commenti che manifestino una predisposizione o un pregiudizio negativi e non obiettivi rispetto al compito assegnato al segnalatore.

Successivamente, l'incaricato dell'elaborazione analizza le segnalazioni per ogni segnalatore e per ogni riga della tabella, per definire in quali intervalli di tempo, per ciascun segnalatore, risultino segnalazioni concordi di percezioni di odore, sulla base del numero e dell'intensità delle segnalazioni.

4.10 Validazione delle segnalazioni

Indipendentemente dalla buona fede del segnalatore, non sempre tutti gli eventi segnalati possono essere attribuibili all'attività produttiva oggetto del monitoraggio. Può infatti accadere che, in particolare in aree rurali, la percezione di odore possa essere dovuta ad altre cause, come per esempio allo spandimento di fertilizzanti o ammendanti, a fosse biologiche o ad altro ancora. Escludere con sicurezza tutti questi elementi di incertezza non è sempre possibile; possono aiutare nella loro individuazione alcune considerazioni di seguito riportate:

- Una segnalazione riportata da più osservatori, compatibile con i dati meteo, può essere assunta come un dato sufficientemente validato per essere riportato tra gli eventi ascrivibili alla sorgente in osservazione.
- Segnalazioni singole, in particolare, se prossime alla sorgente e compatibili con i dati meteo, possono essere assunte come molto probabili ed incluse nel novero degli eventi conteggiati.
- Segnalazioni singole, a distanze remote rispetto alla sorgente, seppur compatibili con i dati meteo, è preferibile non ascriverle tra gli eventi considerati, in particolare quando nell'area sono presenti, a distanze più prossime alla sorgente, altri possibili segnalatori che nello specifico caso non hanno rilevato odori. Potrebbe trattarsi di eventi di modesta entità o addirittura di eventi confondenti.
- Si ha compatibilità tra la segnalazione e i dati meteo quando la direzione del vento è compatibile con il trasporto delle sostanze odorigene dalla sorgente verso il segnalatore. Con venti di media-bassa intensità può essere assunto come area potenzialmente interessata dalla dispersione odorigena il settore compreso con $\pm 30^\circ$ rispetto alla direzione del vento; con venti progressivamente più deboli l'ampiezza dell'angolo di tale settore di influenza tende sempre più ad ampliarsi.
- Sono da scartare anche le segnalazioni troppo generiche del tipo "odore tutto il giorno", in particolare se ripetute per più giorni consecutivi. Occorre rilevare che questo tipo di segnalazioni può essere determinato dall'esasperazione del segnalatore nei confronti della problematica. Per questi motivi bisogna essere molto chiari quando si illustra il monitoraggio facendo capire chiaramente che solo le segnalazioni circostanziate e verificabili saranno considerate.

Le considerazioni fin qui espresse non consentono una rigorosa selezione degli eventi segnalati che possa escludere completamente le false attribuzioni e inoltre non si può avere la certezza che tutti gli episodi di disturbo possano essere individuati, ma, da casi di studio in cui è stato fatto il confronto tra i dati emersi dall'applicazione di un modello di dispersione al suolo derivante da specifiche sorgenti e le segnalazioni da parte della popolazione residente di disturbo olfattivo percepite, è ragionevole attendersi percentuali di corrispondenza superiori al 90%.

4.11 Rapporto finale del monitoraggio del disturbo olfattivo

Dall'esecuzione del monitoraggio sarà possibile determinare sia il numero di eventi sia il numero complessivo di ore in cui il disturbo risulta essere stato percepito. Sulla base dei limiti posti dalla presente linea guida essi devono essere tali da non superare i valori di concentrazione orarie di picco di odore al 98° percentile su base annuale.

Considerando l'esperienza di campo e i citati limiti temporali fissati dalla linea guida si rende necessario passare alla fase di approfondimento della problematica odore (fase B) quando le ore di percezione di odore nell'area, derivanti dalla somma dei tempi ascrivibili agli eventi validati, siano superiore al 2% del periodo di monitoraggio. Per completezza di documentazione la relazione finale deve contenere anche il numero di eventi validati/mese e la durata media di percezione del disturbo per evento.

Tabella 1. Valutazione di accettabilità della percezione di disturbo olfattivo da parte della popolazione residente

In presenza di un superamento di un valore medio di 15 ore di disturbo olfattivo /mese per tempo di monitoraggio di un trimestre. Necessità di un approfondimento della problematica con lo svolgimento dell'indagine prevista dalla "fase B"	Con valori prossimi ai limiti di ore di disturbo olfattivo, in presenza interventi migliorativi già definiti e programmati è possibile prevedere la ripetizione del monitoraggio in un tempo successivo alle modifiche strutturali o organizzative messe in atto. In assenza di interventi migliorativi sull'impianto è discrezione dell'organo di controllo richiedere lo svolgimento della "fase B"	Con valori ampiamente inferiori ai limiti, considerando anche l'incertezza dei dati, stimata intorno al 20%, è possibile concludere che allo stato attuale il disturbo prodotto rientra nei limiti di accettabilità. Non sono pertanto richiesti interventi migliorativi sull'impianto e non c'è necessità di svolgere approfondimenti conoscitivi attuando quanto previsto dalla "fase B"
☹	☺	☺

5. Verifica della corrispondenza del modello di impatto olfattivo con le segnalazioni dei residenti

In tutti i casi in cui sia stato svolto l'approfondimento di indagine ambientale previsto dalla "fase B" si rende necessario verificare la corrispondenza dei risultati emersi dall'applicazione del modello matematico con le segnalazioni da parte della popolazione residente raccolte nell'attuazione della "fase A".

Per i motivi sopra esposti è estremamente importante che al termine della "fase A", quando si prevede lo svolgimento della "fase B", si provveda alla registrazione di tutti i dati meteo utili per l'applicazione del modello, i quali saranno utilizzati appunto per lo studio delle corrispondenze.

Si tratta di applicare il modello di dispersione nelle condizioni meteo in cui si sono verificati gli eventi di disturbo olfattivo e determinare se i segnalatori che hanno evidenziato la percezione di disturbo siano effettivamente compresi dalle curve di dispersione prodotte dal modello corrispondenti ad una concentrazione di odore pari a 1 ou_e/m³. A tale proposito si veda l'esempio seguente.

N. evento	data	ora	Conferma modello
1	21/07/2008	10	No
2	22/07/2008	18	Si
3	24/07/2008	19	Si

N. Totale di eventi/ora validati di disturbo olfattivo	47
N. di corrispondenze modello-evento	41
N. di non corrispondenze modello-evento	6
% di corrispondenze modello-evento	87,2%

Il risultato derivante dal calcolo del numero delle corrispondenze e la conseguente definizione della percentuale, come di seguito definito (Tabella 2), consente di esprimere una valutazione complessiva sulla convergenza tra i risultati delle due fasi di indagine ("Fase A" e "Fase B").

Tabella 2. Valutazione dei risultati della corrispondenza tra modello di dispersione ed eventi segnalati

Corrispondenza < 70% C'è un limitato accordo tra i parametri che stanno alla base del modello di dispersione e la raccolta dati provenienti dalle segnalazioni della popolazione residente. Si rende necessaria una verifica critica dell'elaborazione modellistica e delle segnalazioni raccolte dei dati.	Corrispondenza tra 70% e 85% C'è sufficiente accordo tra i parametri che stanno alla base del modello di dispersione e la raccolta dati provenienti dalle segnalazioni della popolazione residente. Si rende utile una verifica critica dell'elaborazione modellistica e delle segnalazioni raccolte dei dati. Se dopo la verifica il dato di corrispondenza rimane inalterato la rappresentazione della realtà in esame appare comunque sufficientemente affidabile.	Corrispondenza > 85% C'è buon accordo tra i parametri che stanno alla base del modello di dispersione e la raccolta dati provenienti dalle segnalazioni della popolazione residente. La rappresentazione della realtà in esame appare pienamente affidabile e l'indagine costituisce un affidabile e verificato elemento conoscitivo.
☹	☺	☺

La valutazione della corrispondenza tra modello di dispersione ed eventi segnalati deve essere riportato nella relazione conclusiva relativa alla "fase B".

Serie Ordinaria n. 8 - Lunedì 20 febbraio 2012

Allegato A: modello di scheda di rilevazione del disturbo olfattivo

Segnalatore				Foglio n.	
Indirizzo		Comune		Cod. segnalat. ⁽¹⁾	

Segnalazioni delle percezioni di odori

Data ⁽²⁾	Ora inizio	Ora fine	Intensità ⁽³⁾	Note (caratteristiche del disturbo)

(1) Compilazione a carico dei tecnici incaricati.

(2) Più episodi occorsi nello stesso giorno devono essere descritte in righe diverse.

(3) Scala di intensità convenzionale: + = odore percepibile, ++ = odore forte, +++ = odore molto forte

Si autorizza, ai sensi dell'art. 13 del d.lgs 196/2003, l'acquisizione e il trattamento dei dati personali solo ed esclusivamente ai fini del monitoraggio in atto. La presentazione dei risultati conseguiti avverrà solo in forma anonima, tutelando l'identità dei segnalatori.

Firma

Allegato B: esempi di elaborazione delle segnalazioni

Tabella 3. Tabella sinottica delle segnalazioni.

Data e ora di fine (CET)	Segnalatori ed intensità delle segnalazioni													note	Direzione del vento	
	A1	A2	A3	A4	A5	A6	A7	A8	B1	B2	B3	...				
01/01/2009 00.00																10
01/01/2009 01.00					2	2	1									125
01/01/2009 02.00	2	2			1	1			1		1			A1: acre	157	
01/01/2009 03.00	2	1							1	3	1				173	
01/01/2009 04.00			3							3					154	
01/01/2009 05.00					3	3				3					105	
01/01/2009 06.00	3		3				1			3					56	
01/01/2009 07.00	3	3			3	2			1	3				A2: dolce	335	
01/01/2009 08.00		1			2	2			1	3	2				293	
01/01/2009 09.00						1	2			3	1				225	
01/01/2009 10.00										3					160	
01/01/2009 11.00										3					150	
01/01/2009 12.00							3			3					158	
01/01/2009 13.00										3					253	
...															...	
01/01/2009 00.00							2		2		2				4	
01/01/2009 01.00	1	1									1				357	
01/01/2009 02.00	1									3					2	
01/01/2009 03.00		2	2												6	
01/01/2009 04.00			1		3	3				3	3			B1: solvente	333	
01/01/2009 05.00					3	2				3	2			B1: solvente	349	
01/01/2009 06.00							1								346	
...															...	

Nota. La serie ininterrotta nelle ore dalla 03 alla 13 registrata da 10 deve essere scartata (vedasi § 4.9).

— • —

Linea guida per la caratterizzazione delle emissioni gassose in atmosfera delle attività ad impatto odorigeno

Caratterizzazione chimica delle emissioni odorigene

Premessa

Non è nota una relazione quantitativa che leghi la composizione chimica di un'aria osmogena con la sua concentrazione di odore; un'informazione utile, anche se parziale, è fornita dal calcolo degli Odour Activity Value (OAV) delle sostanze che costituiscono una miscela odorigena, ottenuto dal rapporto tra la concentrazione di ogni analita e la sua soglia di percezione olfattiva (Odour Threshold Concentration, OTC); la somma degli OAV di una miscela è proporzionale in prima approssimazione alla sua concentrazione di odore.

La caratterizzazione chimica delle emissioni odorigene risulta particolarmente utile nei seguenti casi:

- individuazione di molecole traccianti delle emissioni per l'identificazione delle sorgenti responsabili di un inquinamento odorigeno mediante analisi delle immissioni sul territorio;
- valutazione approssimata di un'emissione odorigena contenente anche sostanze irritanti, tossiche o nocive (industrie chimiche, fonderie, ecc.), non idonea all'analisi olfattometrica con panel;
- verifica e convalida delle previsioni di un modello di dispersione dell'odore, mediante analisi delle ricadute sui recettori di composti in tracce emessi dalle sorgenti, a causa dell'impossibilità di eseguire sulle immissioni misure olfattometriche esenti dal fondo ambientale;
- identificazione delle sostanze odorigene più importanti di un'emissione osmogena per predisporre adeguati sistemi di abbattimento e per valutarne l'efficacia.

La tecnica analitica di elezione per la caratterizzazione chimica delle emissioni odorigene è la gascromatografia abbinata alla spettrometria di massa (GC/MS), preceduta da un'opportuna fase di preconcentrazione del campione gassoso e desorbimento termico.

Campionamento e conservazione del campione

Per il prelievo e la conservazione dei campioni di emissioni odorigene ai fini della caratterizzazione chimica valgono le stesse considerazioni già fatte per le analisi olfattometriche: il medesimo campione prelevato per l'olfattometria in sacchetti di Nalophan o altro materiale adatto può essere sottoposto ad analisi chimica, purché ciò avvenga entro un intervallo di tempo non superiore alle 30 ore.

Analogamente si deve prestare attenzione per evitare la formazione di condensate nel sacchetto mediante prediluizione con sufficiente volume di aria pulita secca.

Analisi mediante GC/MS

Il metodo più diffuso per l'analisi GC/MS di campioni gassosi è il metodo TO-15 dell'Environmental Protection Agency statunitense (US EPA): il campione gassoso, prelevato mediante speciali contenitori di acciaio trattati internamente (canister) precedentemente evacuati, è adsorbito su fase solida, sottoposto ad un trattamento di eliminazione dell'umidità (che può influenzare la qualità della cromatografia) e dopo l'aggiunta di uno standard interno deuterato è desorbito termicamente ed introdotto nel sistema GC/MS.

Le condizioni analitiche del metodo (a cui si fa riferimento) consentono l'analisi quantitativa di gran parte delle Sostanze Organiche Volatili (SOV); per l'applicazione ai campioni di interesse odorigeno, è opportuno apportare al metodo quelle modifiche che ne estendano il più possibile il campo applicativo:

molte molecole ad alta polarità sono dotate di odore sgradevole e soglia di percezione molto bassa (ammine alifatiche, acidi carbossilici); poiché il trattamento per l'eliminazione dell'umidità può perdere le sostanze polari, esso deve interferire il meno possibile con la composizione del campione; si suggerisce l'uso del Tenax come materiale adsorbente per le sue caratteristiche idrofobe.

Poiché la superficie interna di alcuni tipi di canister può adsorbire le molecole polari, si preferisce l'uso di sacche (Nalophan, Tedlar) per il campionamento; resta intesa la necessità dell'analisi entro le 30 ore.

L'acquisizione dell'analisi in modalità "scansione" permette di registrare gli spettri di massa di tutti i composti analizzati e quindi di identificarli; per l'analisi quantitativa, si ricorre alla calibrazione del sistema GC/MS con soluzioni gassose sintetiche di riferimento per le sostanze più comuni.

Il limite di sensibilità del metodo in modalità "scansione" è inferiore a 1 µg/m³ per la maggior parte delle sostanze analizzate, e dipende dal volume di campione analizzato (1-2 litri); per la ricerca di sostanze odorigene particolari o traccianti nelle immissioni, si ricorre alla tecnica SIM (Selected Ion Monitoring), che raggiunge sensibilità comprese tra 0.01 e 0.1 µg/m³, analizzando volumi di aria da 2 a 8 litri.

I composti di interesse odorigeno da determinare mediante GC/MS, perché dotati di odore sgradevole e/o soglia di percezione molto bassa, sono:

- composti solforati: tioli, tioeteri, ditioeteri, tioesteri;
- composti azotati: ammine alifatiche, indoli, piridine, pirazine;
- composti ossigenati: alcoli, eteri, esteri, aldeidi, chetoni, acidi, fenoli, furani;
- idrocarburi: olefine, idrocarburi aromatici.

Tipicamente il tracciato cromatografico ottenuto da un'emissione mostra la presenza di più di cento componenti; di questi, almeno una ventina contribuiscono significativamente alle proprietà odorigene del campione, che possono essere ricavate dalla somma dei loro OAV e confrontate con il risultato dell'analisi olfattometrica.

In alternativa al metodo TO-15, è spesso impiegata la tecnica di microestrazione in fase solida su fibra (SPME) per l'analisi quantitativa GC/MS delle immissioni, sia per praticità che semplicità d'uso; per campioni gassosi come le emissioni, che presentano concentrazioni nell'ordine dei mg/m³, la tecnica SPME è sconsigliabile a causa di fenomeni di saturazione della fibra estraente.

Valori di Odour Threshold

In tabella 1 sono riportati i valori ricavati mediante olfattometria dinamica ed in tabella 2 sono riportati i valori di soglia olfattiva tratti dal lavoro "Measurement of Odor Threshold by Triangle Odor Bag Method", di Yoshio Nagata del Japan Environmental Sanitation Center. E' da sottolineare che le differenze tra i valori sono riconducibili ai due diversi metodi di prova.

Composto	OT (ppb)
Ammoniaca	200
Acetaldeide	5
Butirraldeide	1
Etanolo	40
Etil mercaptano	0,08
Dimetildisolfuro	2
Dimetilsolfuro	1
Iidrogeno solforato	0,3
Limonene	20

Tabella 1. Valori di OT determinati mediante olfattometria dinamica

Substance	Odor Threshold	Substance	Odor Threshold
Formaldehyde	0,5	Hydrogen sulfide	0,00041
Acetaldehyde	0,0015	Dimethyl sulfide	0,003
Propionaldehyde	0,001	Methyl allyl sulfide	0,00014
n-Butylaldehyde	0,00067	Diethyl sulfide	0,000033
Isobutylaldehyde	0,00035	Allyl sulfide	0,00022
n-Valeraldehyde	0,00041	Carbon disulfide	0,21
Isovaleraldehyde	0,0001	Dimethyl disulfide	0,0022
n-Hexylaldehyde	0,00028	Diethyl disulfide	0,002
n-Heptylaldehyde	0,00018	Diallyl disulfide	0,00022
n-Octylaldehyde	0,00001	Methyl mercaptane	0,00007
n-Nonylaldehyde	0,00034	Ethyl mercaptane	0,0000087
n-Decylaldehyde	0,0004	n-Propyl mercaptane	0,000013
Acrolein	0,0036	Isopropyl mercaptane	0,000006
Methacrolein	0,0085	n-Butyl mercaptane	0,0000028
Crotonaldehyde	0,023	Isobutyl mercaptane	0,0000068
Methanol	33	sec. Butyl mercaptane	0,00003
Ethanol	0,52	tert. Butyl mercaptane	0,000029
n-Propanol	0,094	n-Amyl mercaptane	0,0000078
Isopropanol	26	Isoamyl mercaptane	0,0000077
n-Butanol	0,038	n-Hexyl mercaptane	0,000015
I sobutanol	0,011	Thiophene	0,00056
sec. Butanol	0,22	Tetrahydrothiophene	0,00062
tert. Butanol	4,5	Nitrogen dioxide	0,12
n-Pentanol	0,1	Ammonia	1,5
Isopentanol	0,0017	Methylamine	0,035
sec. Pentanol	0,29	Ethylamine	0,046
tert. Pentanol	0,088	n-Propylamine	0,061
n-Hexanol	0,006	Isopropylamine	0,025
n-Heptanol	0,0048	n-Butylamine	0,17
n-Octanol	0,0027	Isobutylamine	0,0015
Isooctanol	0,0093	sec. Butylamine	0,17
n-Nonanol	0,0009	tert. Butylamine	0,17

Serie Ordinaria n. 8 - Lunedì 20 febbraio 2012

Substance	Odor Threshold	Substance	Odor Threshold
n-Decanol	0,00077	Dimethylamine	0,033
2-Ethoxyethanol	0,58	Diethylamine	0,048
2-n-Butoxyethanol	0,043	Trimethylamine	0,000032
1-Butoxy-2-propanol	0,16	Triethylamine	0,0054
Phenol	0,0056	Acetonitrile	13
o-Cresol	0,00028	Acrylonitrile	8,8
m-Cresol	0,0001	Methacrylonitrile	3
p-Cresol	0,000054	Pyridine	0,063
Geosmin	0,0000065	Indole	0,0003
Acetic acid	0,006	Skatole	0,0000056
Propionic acid	0,0057	Ethyl-o-toluidine	0,026
n-Butyric acid	0,00019	Propane	1500
Isobutyric acid	0,0015	n-Butane	1200
n-Valeric acid	0,000037	n-Pentane	1,4
Isovaleric acid	0,000078	Isopentane	1,3
n-Hexanoic acid	0,0006	n -Hexane	1,5
Isohexanoic acid	0,0004	2-Methylpentane	7
Sulfur dioxide	0,87	3-Methylpentane	8,9
Carbonyl sulfide	0,055	2,2-Dimethylbutane	20
2,3-Dimethylbutane	0,42	Ethyl acetate	0,87
n-Heptane	0,67	n-Propyl acetate	0,24
2-Methylhexane	0,42	Isopropyl acetate	0,16
3-Methylhexane	0,84	n-Butyl acetate	0,016
3-Ethylpentane	0,37	Isobutyl acetate	0,008
2, 2-Dimethylpentane	38	sec. Butyl acetate	0,0024
2, 3-Dimethylpentane	4,5	tert. Butyl acetate	0,071
2, 4-Dimethylpentane	0,94	n-Hexyl acetate	0,0018
n-Octane	1,7	Methyl propionate	0,098
2-Methylheptane	0,11	Ethyl propionate	0,007
3-Methylheptane	1,5	n-Propyl propionate	0,058
4-Methylheptane	1,7	Isopropyl propionate	0,0041
2,2,4-Trimethylpentane	0,67	n-Butyl propionate	0,036
n-Nonane	2,2	Isobutyl propionate	0,02
2,2,5-Trimethylhexane	0,9	Methyl n-butyrate	0,0071
n-Undecane	0,87	Methyl isobutyrate	0,0019
n-Decane	0,62	Ethyl n-butyrate	0,00004
n-Dodecane	0,11	Ethyl isobutyrate	0,000022
Propylene	13	n-Propyl n-butyrate	0,011
1-Butene	0,36	Isopropyl n-butyrate	0,0062
Isobutene	10	n-propyl isobutyrate	0,002
1-Pentene	0,1	Isopropyl isobutyrate	0,035
1-Hexene	0,14	n-Butyl n-butyrate	0,0048
1-Heptene	0,37	Isobutyl n-butyrate	0,0016
1-Octene	0,001	n-Butyl isobutyrate	0,022
1-Nonene	0,00054	Isobutyl isobutyrate	0,075
1,3-Butadiene	0,23	Methyl n-valerate	0,0022
Isoprene	0,048	Methyl isovalerate	0,0022
Benzene	2,7	Ethyl n-valerate	0,00011
Toluene	0,33	Ethyl isovalerate	0,000013
Styrene	0,035	n-Propyl n-valerate	0,0033
Ethylbenzene	0,17	n-Propyl isovalerate	0,000056
o-Xylene	0,38	n-Butyl isovalerate	0,012
m-Xylene	0,041	Isobutyl isovalerate	0,0052
p-Xylene	0,058	Methyl acrylate	0,0035

Substance	Odor Threshold	Substance	Odor Threshold
n-Propylbenzene	0,0038	Ethyl acrylate	0,00026
Isopropylbenzene	0,0084	n-Butyl acrylate	0,00055
1,2,4-Trimethylbenzen	0,12	Isobutyl acrylate	0,0009
1,3,5-Trimethylbenzen	0,17	Methyl methacrylate	0,21
o-Ethyltoluene	0,074	2-Ethoxyethyl acetate	0,049
m-Ethyltoluene	0,018	Acetone	42
p-Ethyltoluene	0,0083	Methyl ethyl ketone	0,44
o-Diethylbenzene	0,0094	Methyl n-propyl ketone	0,028
m-Diethylbenzene	0,07	Methyl isopropyl ketone	0,5
p-Diethylbenzene	0,00039	Methyl n-butyl ketone	0,024
n-Butylbenzene	0,0085	Methyl isobutyl ketone	0,17
1,2,3,4-Tetramethylbenzen	0,011	Methyl sec.butyl ketone	0,024
1,2,3,4-Tetrahydronaphthalene	0,0093	Methyl tert.butyl ketone	0,043
α -Pinene	0,018	Methyl n-amyl ketone	0,0068
β -Pinene	0,033	Methyl isoamyl ketone	0,0021
Limonene	0,038	Diacetyl	0,00005
Methylcyclopentane	1,7	Ozone	0,0032
Cyclohexane	2,5	Furane	9,9
Methylcyclohexane	0,15	2,5-Dihydrofurane	0,093
Methyl formate	130	Chlorine	0,049
Ethyl formate	2,7	Dichloromethane	160
n-Propyl formate	0,96	Chloroform	3,8
Isopropyl formate	0,29	Trichloroethylene	3,9
n-Butyl formate	0,087	Carbon tetrachloride	4,6
Isobutyl formate	0,49	Tetrachloroethylene	0,77
Methyl acetate	1,7		

Tabella 2. Odor thresholds measured by the triangle odor bag method (ppm, v/v)